

Fernstart-Saunabus

Remote switch module
with on/off button, for sauna bus connection
Кнопка дистанционного управления



- (D) Montage- und Gebrauchsanweisung**
- (GB) Installation and operation manual**
- (RU) Руководство по монтажу и эксплуатации**

Made in Germany



Lieferumfang

- 1 Stück Taster kpl. mit Holzblende (1)
- 1 Stück Hohlwanddose (2)
- 1 Stück Wandblende (3)
- 2 Stück Blechschrauben 2,9 x 10 (4)
- 1 Stück Verbindungskabel 10 m (5)



Benötigen Sie ein längeres als das mitgelieferte 10 m Verbindungskabel können Sie alternativ eines der folgenden, vorkonfigurierten Verbindungsleitungen verwenden:

- 25 m lang Art. Nr. 94.4647
- 50 m lang Art. Nr. 94.4648

Der Fernstart-Saunabus ist ein Zubehör zu folgenden Saunasteuerungen: (Stand 12/2014):

- EMOTEC **D** (ab Version 1.57)
- EMOTEC **H** (ab Version 1.57)
- EmoTouch II +
- Econ **D4**
- Econ **H4**

Mit dem Fernstart-Saunabus kann die Saunaanlage von einem zentralen Punkt (Bademeister, Portier, Hausmeister etc.) ein- / ausgeschaltet werden.

⚠ Der Fernsteuerer darf in Mitgliedsstaaten der CENELEC nur in Verbindung mit einer zum Heizgerät passenden Sicherheitseinrichtung gemäß DIN EN 60335-2-53 wie dem „S-Guard“ oder einem entsprechenden Abdeckschutz in Betrieb genommen werden.

Hier finden Sie eine Übersicht der Möglichen Abdeckschutz-Varianten:

Typ 1	Art. Nr. 94.4421
Typ 3	Art. Nr. 94.4425
Typ 4	Art. Nr. 94.4724
Typ 5	Art. Nr. 94.4725
Typ 6	Art. Nr. 94.5624

Montage

Legen Sie den Montageort des Fernstart-BUS fest.

Hier erstellen Sie eine Wandöffnung mit $\varnothing 67\text{mm}$. Die Montagetiefe beträgt mindestens 50 mm.

Die Hohlwanddose in der Wand mit den Zylinderschrauben 3 x 16 festschrauben.

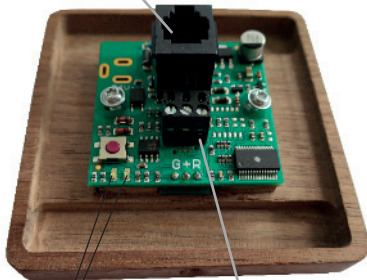


Verlegen Sie die vorkonfektionierte Verbindungsleitung vom Saunasteuergerät, bzw. vom Lastteil bei geteilten Saunasteuerungen, zu dieser Wandöffnung.

Jetzt wird die Verbindungsleitung in die Hohlwanddose eingeführt und in die Buchse auf der Platine eingesteckt.

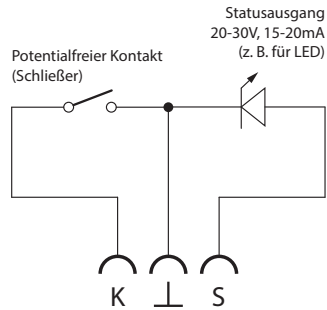
Die Verriegelungsnase des Steckers zeigt nach rechts und muss merkbar einrasten. Der Stecker ist dann gegen unbeabsichtigtes Herausziehen gesichert.

RJ14 Anschluss für die Verbindung zum Steuergerät.



Statusausgang

rote Status-LED
grüne Status-LED



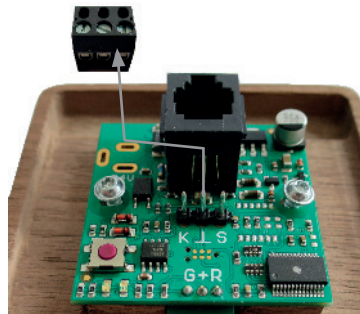
Statusausgang

Spannung 20-30 V, Strom 15-20mA

Der Anschluss wird für LED- bzw. SPS-Eingänge oder für verschiedene Hausautomations-Systeme benutzt.

Potentialfreier Kontakt (Schließer)

Mit Hilfe von Relais, Optokoppler oder Tasten kann man die Funktion vom Fernstart-Taster auch auslösen.

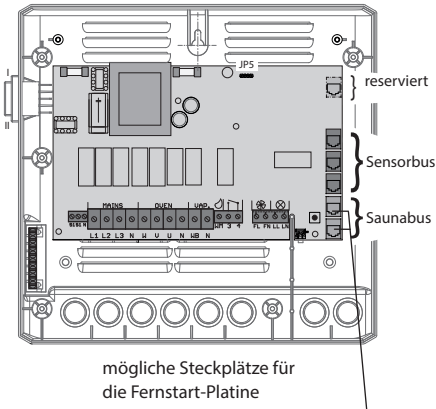


Die komplette Holzblende mit Taster und Platine mit den beiden Schrauben 2,9 x 10 seitlich festschrauben.



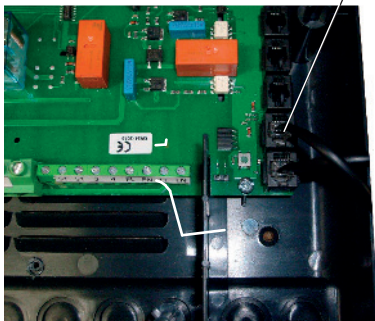
Schließen Sie das andere Ende des Saunabuskabels an einen beliebigen freien Saunabus-Anschluss an einem der Saunabus-Module der Steuerung an. Vergewissern Sie sich das die Steuerung dabei nicht unter Strom steht!

Im Folgenden sind beispielhaft die beiden möglichen Anschlüsse an einem Sauna Lastteil dargestellt.



beispielsweise hier, oder an einem bereits installierten Saunabus Modul.

Stecker der Verbindungsleitung



Nach dem Anschluss und Einschalten der Saunasteuerung (Stand-by) wird der betriebsbereite Zustand des Moduls durch die langsam blinkende kleine grüne LED auf der Platine signalisiert.

Nehmen Sie die Anlage probeweise, gemäß folgender Anweisung in Betrieb.

Bedienung

Ist die Saunaaanlage im Stand-by Betrieb, leuchtet die runde Taste nicht. Die kleine grüne LED auf der Platine blinkt langsam.

Drücken Sie den Taster mind. 3 Sekunden, um die Saunaaanlage mit den zuletzt eingestellten Parametern einzuschalten.

Die runde Taste leuchtet konstant rot, wenn die Saunaaanlage in Betrieb ist. Auf der Platine leuchtet zusätzlich die kleine rote LED konstant.

Um die Saunaaanlage auszuschalten, drücken Sie erneut ca. 1 Sek. lang auf die Taste. Die LED Leuchte in der runden Taste erlischt, sowie die kleine rote LED auf der Platine. Die Saunaaanlage schaltet sich aus (Stand-by).

Bei Steuergeräten mit Feuchtemodus (Bi-O Saunaöfen) schaltet sich nach dem Abschalten des Ofens die Nachheizfunktion ein, um die Sauna zu trocknen. Während dieser Zeit blinkt die runde Taste langsam.

Schnelles Blinken der runden Taste signalisiert einen Fehler in der Saunaaanlage.

Prüfen Sie in diesem Fall das Steuergerät bzw. den Saunaofen. Informationen zur Fehleranalyse und Fehlerbehebung finden Sie in der Gebrauchsanleitung (Kapitel Fehlerbehebung) der Saunasteuerung.

Fernstart mit programmierbarer Kabinenadresse

Fernstartfirmware mit Multikabinenmodus

Neue Firmwareversion: V1.02

Kabinenadressen können eingestellt werden, in dem die SMD-Taste für mindestens 3 Sekunden gedrückt wird. Den Taster loslassen und es blinkt die rote LED so oft, wie die neu eingestellte Kabinenadresse lautet. Damit ist die Programmierung beendet.

8 Adressen sind programmierbar, auf Adresse 8 folgt wieder die Adresse 1.

Bei Spannungsverlust wird die zuletzt eingestellte Kabinenadresse automatisch gespeichert.

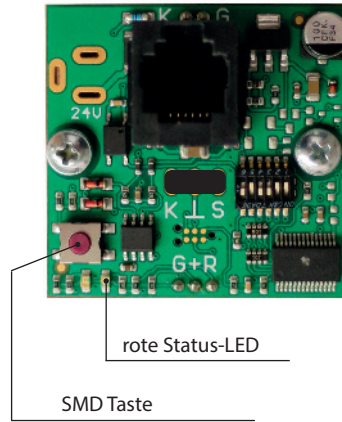
Beispiel:

Adresse 3 soll programmiert werden

Werkseitig: Adresse 1

- SMD-Taste 3 sec. drücken,
- Taste loslassen,
- rote LED leuchtet 2x = Adresse 2
- wieder SMD-Taste 3 sec. drücken,
- Taste loslassen,
- rote LED leuchtet 3x = Adresse 3

Programmierung ist beendet,
Kabinenadresse 3 eingestellt.





Recycling

Nicht mehr gebrauchte Geräte / Leuchtmittel sind gem. Richtlinie 2002/96 EG bzw. ElektroG zum Recyceln bei einer Werkstoffsammelstelle abzugeben. Nicht mit dem Hausmüll entsorgen.



Service Adresse

EOS Saunatechnik GmbH
Schneiderstriesch 1

35759 Driedorf
Germany

Tel: +49 (0)2775 82-514

Fax: +49 (0)2775 82-431

servicecenter@eos-sauna.de

www.eos-sauna.de

Verkaufsdatum:

Bitte diese Adresse zusammen mit der Montageanweisung gut aufbewahren.

Damit wir Ihre Fragen schnell und kompetent beantworten können, geben Sie uns immer die auf dem Typenschild vermerkten Daten wie Typenbezeichnung, Artikel-Nr. und Serien-Nr. an.

Stempel und Unterschrift des Händlers:

Allgemeine Servicebedingungen (ASB)

I. Geltungsbereich

Diese Servicebedingungen gelten für Serviceabwicklungen inklusive Überprüfung und Reparaturen von Reklamationen, soweit nicht im Einzelfall abweichende Vereinbarungen schriftlich getroffen sind. Für alle unsere - auch zukünftigen - Rechtsbeziehungen sind ausschließlich die nachfolgenden Servicebedingungen maßgebend. Entgegenstehende Bedingungen des Bestellers erkennen wir nicht an, es sei denn, wir stimmen ihrer Geltung ausdrücklich schriftlich zu. Bedingungen des Auftraggebers in dessen allgemeinen Geschäftsbedingungen oder Auftragsbestätigung wird hiermit ausdrücklich widersprochen. Vorbehaltlose Annahme von Auftragsbestätigungen oder Lieferungen bedeutet keine Anerkennung solcher Bedingungen. Nebenabreden und Änderungen bedürfen der schriftlichen Bestätigung.

II. Preise und Zahlungsbedingungen

Folgende Aufwendungen, die im Zusammenhang mit der Serviceabwicklung stehen trägt der Auftraggeber:

- Demontage/Montage sowie elektrische (De-) Installation
- Transport, Porto und Verpackung
- Funktionsprüfung und Fehlersuche inkl. Prüf- und Reparaturkosten

Eine Rechnungsstellung an Dritte erfolgt nicht.

III. Leistungspflichten / Mitarbeit des Auftraggebers

Der Auftraggeber hat den Hersteller bei der Durchführung der Serviceabwicklung kostenfrei zu unterstützen.

Im Garantiefall erhält der Auftraggeber die, für den Servicefall notwendigen Ersatzteile kostenfrei bereitgestellt.

IV. Serviceeinsatz durch Mitarbeiter vom Technikhersteller

Für den Fall, dass für einen Servicefall zwingend ein Mitarbeiter des Technikherstellers vor Ort die Serviceabwicklung vornehmen soll, ist dies im Vorfeld abzusprechen. Die entstehenden Kosten werden, sofern der Hauptgrund des Servicefalls nicht im Verschulden des Technikherstellers begründet ist, nach dem Serviceeinsatz an den Auftraggeber weiter berechnet.

V. Gewährleistung

Die Gewährleistung wird nach den derzeit gültigen gesetzlichen Bestimmungen übernommen. Sämtliche Verpackungen unserer Produkte sind für den Stückgutversand (Palette) konzipiert. Wir weisen an dieser Stelle

ausdrücklich darauf hin, dass unsere Verpackungen nicht für den Einzelversand per Paketdienst geeignet sind. Für Schäden, die aufgrund von unsachgemäßer Verpackung im Einzelversand entstehen, übernimmt der Hersteller keine Haftung.

VI. Herstellergarantie

Wir übernehmen die Herstellergarantie nur in dem Fall, dass Installation, Betrieb und Wartung gemäß der Herstellerangabe in der betreffenden Montage- und Gebrauchsanweisung erfolgte.

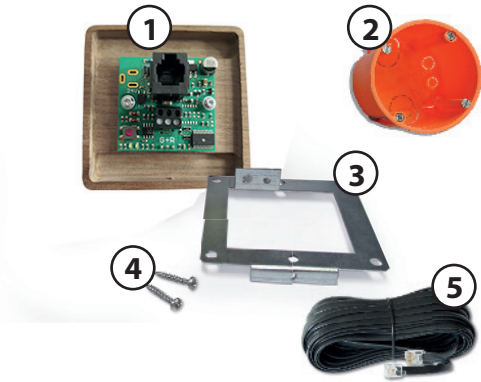
- Die Garantiezeit beginnt mit dem Datum des Kaufbeleges und ist grundsätzlich auf 24 Monate befristet.
- Garantieleistungen erfolgen nur dann, wenn der zum Gerät gehörige Kaufbeleg vorgelegt werden kann.
- Bei Änderungen am Gerät, die ohne ausdrückliche Zustimmung des Herstellers vorgenommen wurden, verfällt jeglicher Garantieanspruch.
- Für Defekte, die durch Reparaturen oder Eingriffe von nicht ermächtigten Personen oder durch unsachgemäßen Gebrauch entstanden sind, entfällt ebenfalls der Garantieanspruch.
- Bei Garantieansprüchen ist die Seriennummer sowie die Artikelnummer zusammen mit der Gerätebezeichnung und einer aussagekräftigen Fehlerbeschreibung anzugeben.
- Diese Garantie umfasst die Vergütung von defekten Geräteteilen mit Ausnahme üblicher Verschleißteile. Verschleißteile sind unter anderem Leuchtmittel, Starter, Gas- oder Öldruckdämpfer sowie Acrylglas-scheiben, Rohrheizkörper und Saunasteine.
- Innerhalb der Garantie dürfen nur Originalersatzteile eingesetzt werden.
- Serviceeinsätze von Fremdfirmen bedürfen der schriftlichen Auftragserteilung unserer Serviceabteilung.
- Der Versand der betreffenden Geräte an unsere Serviceabteilung erfolgt durch und zu Lasten des Auftraggebers.
- Elektromontage und Installationsarbeiten, auch im Service- und Austauschfall, erfolgen zu Lasten des Kunden und werden vom Technikhersteller nicht übernommen.

Beanstandungen an unseren Produkten sind bei dem zuständigen Fachhändler anzuzeigen und werden ausschließlich über diesen abgewickelt.

Ergänzend zu den vorstehenden Servicebedingungen gelten die Allgemeinen Geschäftsbedingungen des Technikherstellers in ihrer jeweils gültigen Fassung.

Scope of delivery

- 1 switch button with wooden panel (1)
- 1 hollow wall box (2)
- 1 Cover (3)
- 2 screws 2,9 x 10 (4)
- 1 connection cable RJ14 10 m (5)



Longer connection cables are available as an optional equipment and shall be ordered separately:

- 25 m length item 94.4647
- 50 m length item 94.4648

The remote switch module allows to switch the sauna on or off remotely, for instance from the reception, central plant room or supervisor room.

⚠ In CENELEC countries the remote switch module may be only used in connection with the installation of an appropriate heater safety system according to the norm EN 60335-2-53 like the “S-Guard” or the cover protection rail.

Following cover protection rails are available as an optional equipment (for technical details please refer to the data sheets / manuals):

- Type 1 item 94.4421
- Type 3 item 94.4425
- Type 4 item 94.4724
- Type 5 item 94.4725
- Type 6 item 94.5624

The remote switch module is compatible with the following sauna control units (*stand 12/2014*):

- EMOTEC **D** (*firmware 1.57 or higher*)
- EMOTEC **H** (*firmware 1.57 or higher*)
- EmoTouch II +
- Econ **D4**
- Econ **H4**

Installation

Select the suitable location for the installation of the remote switch module.

Cut a hole in the wall with $\varnothing 67$ mm diameter and at least 50 mm depth.

Install the hollow wall box into the opening and secure it with 3 x 16 screws.

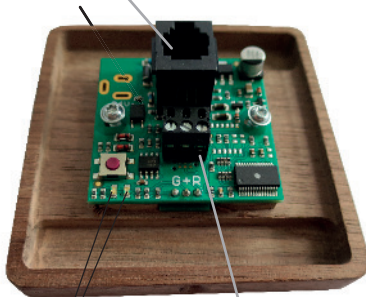


Lay the supplied connection cable from the control unit (relay box of the control unit) to the remote switch module (hollow wall box).

Insert the cable into the hollow wall box and plug into the corresponding connector on the switch module board.

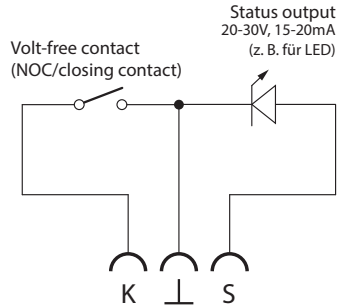
Make sure to plug in the cable reliably until you hear a click sound indicating that the plug is secured in the socket and cannot slip out.

RJ14 connector for connection cable to control unit



Status output

Status-LED red
Status-LED green



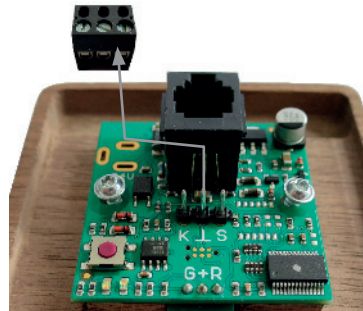
Status output

Voltage 20-30 V, Current 15-20 mA

This connection is designed for LED or SPS inputs or for external automation systems (e.g. BMS)

Volt-free contact (NOC/closing contact)

Allows to use a remote start function using external relays, optocouplers or switches.

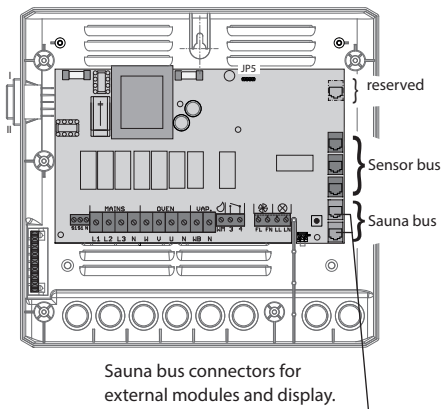


Insert the board into the hollow wall box and screw the wooden panel with switch button over it using two 2,9 x 10 screws.

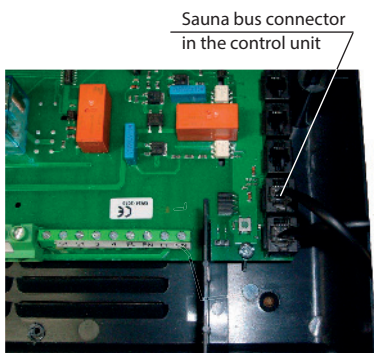


Connect the other end of the connection cable to one of the free sauna bus connectors in the sauna control unit relay box. **Make sure that the control unit is disconnected from power!**

The below drawing shows as an example the board layout of the Emotec D/H control units with the sauna bus connectors in the low right corner.



Notice: if both sauna bus connectors are already used a junction box for 6-pin modular plugs should be used in order to connect several devices to one connector.



After the installation and power connection to the control unit (stand-by) the green status LED on the remote switch module board will start to flash slowly to confirm it is operational.

Switch the sauna on and make a quick operation test in order to ensure that the switch module functions properly.



Operation

The remote switch module and the button will be automatically detected and configured.

In the standby mode the status LED lamp in the button will not light on. Green status LED on the board will flash slowly.

Press the button for at least 3 sec to switch the sauna on. The sauna will switch on with the last saved parameters.

The button LED lamp will now light on continuously red to indicate the active heating mode. The red status LED on the board will light on as well.

Press the button again shortly to switch the sauna off. The button LED lamp will go out to confirm the standby mode.

By control units with humid operation (Bi-O) the sauna-dry mode will normally switch on after the operation. In such case the button LED will flash slowly to indicate this mode.

If the button LED lamp starts to flash rapidly then some kind of fault is present.

Please refer to the operation manual of the control unit for troubleshooting if necessary. Make sure to check the sauna heater.

The sauna heater will not start if the remote switch button is pressed while the status LED lamp flashes rapidly.

Remote start with programmable cabin address

Remote start firmware with multi-cabin control mode.

New firmware version v1.02.

The cabin addresses can be set by pressing the SMD button for >3 sec. After the button is released the red LED will flash the number of times according to the chosen cabin address. The address programming is then complete.

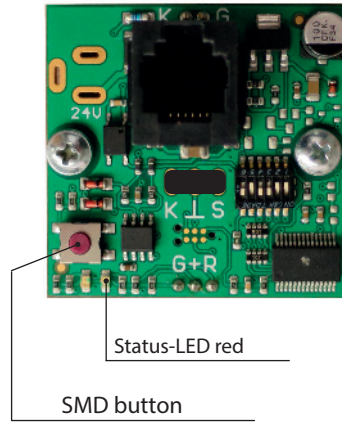
8 cabin addresses may be programmed, after the address 8 the address 1 will follow.

By power loss the last selected cabin address will be saved.

Example:

- The cabin address 3 needs to be programmed.
- Factory default setting: address 1.
- Press SMD button >3 sec.
- Release SMD button.
- Red LED flashes 2 times > the cabin address is now 2.
- Press SMD button >3 sec. again.
- Release SMD button.
- Red LED flashes 3 times > the cabin address is now 3.

The programming is complete, the required address has been set.



Service Address:

EOS Saunatechnik GmbH
Schneiderstriesch 1

35759 Driedorf, Germany

Tel: +49 (0)2775 82-514

Fax: +49 (0)2775 82-431

servicecenter@eos-sauna.de

www.eos-sauna.de

Please keep this address in a safe place together with the installation guide.

To help us answer your questions quickly and competently please provide the information printed on the type shield including the model, item no. and serial no., in all inquiries.

Equipment commissioning date:

Stamp and signature of the authorized electrician:

General Terms and Conditions of Service

I. Scope

Unless otherwise agreed in writing in a specific case, these terms and conditions of service shall apply to service operations, including examining and repairing complaints. All our existing or future legal relationships shall be governed solely by the following terms and conditions of service. Our recognition of any conflicting terms and conditions of the Ordering Party shall be conditional upon our having given our express written consent to their applicability. We hereby expressly object to any terms and conditions of the Ordering Party contained in its General Terms and Conditions of Business or order confirmation. If order confirmations or deliveries are accepted without reservation, this shall not be deemed to constitute recognition of such terms and conditions. Any ancillary agreements or amendments must be confirmed in writing.

II. Prices and Payment Terms

The Ordering Party shall bear the following costs in connection with the service operation:

- Disassembly/assembly and electrical (de-) installation
- Transportation, postage and packaging
- Function testing and troubleshooting including inspection and repair costs

There shall be no third-party billing.

III. Performance Obligations / Ordering Party's Cooperation

The Ordering Party shall provide free-of-charge assistance to the manufacturer in carrying out the service operation.

In the case of a warranty claim, the manufacturer shall make the replacement parts necessary for the service available to the Ordering Party free of charge.

IV. Service Visit by the manufacturer

In the event that it is essential that a manufacturer employee carry out the service operation on site, this must be agreed in advance. Where the main reason for the service call is not the fault of the manufacturer, any costs incurred shall be recharged to the Ordering Party after the service visit.

V. Liability

The manufacturer shall assume liability in accordance with the currently applicable statutory regulations. The packaging for all of our products is designed for the shipping of individually packed goods (pallet). We expressly point out that our packaging is not suitable for individual

shipments via parcel post. The manufacturer shall accept no liability for damage incurred as a result of improper packaging in an individual shipment.

VI. Manufacturer's Warranty

The manufacturer's warranty shall apply only in the event that installation, operation and maintenance have been carried out in accordance with the manufacturer's specifications contained in the assembly instructions and instructions for use.

- The warranty period shall commence from the date on which proof of purchase is provided and shall be limited, in principle, to 24 months.
- Warranty services shall be performed only if the proof of purchase relating to the equipment can be presented.
- Any and all warranty claims shall become void if modifications are made to the equipment without the manufacturer's express consent.
- Any warranty claim shall likewise become void in the case of defects that arise due to repairs or interventions made by unauthorized persons or due to improper use.
- In the case of warranty claims, the serial and article numbers must be indicated together with the designation and a meaningful description of the fault.
- This warranty shall cover defective equipment parts, with the exception of normal wear parts. Wear parts shall include, among other things, light sources, starters, gas or oil pressure dampers as well as acrylic glass panes, tubular heating elements and sauna heater stones.
- Only original replacement parts may be used within the warranty.
- Service visits by outside companies shall require a written order to be issued by our service department.
- The equipment in question shall be sent to our service department by the Ordering Party and at its expense.
- Electrical assembly and installation work, including in the event of service or replacement, shall be carried out at the Customer's expense and shall not be borne by the manufacturer.

Complaints in respect of our products shall be reported to the specialist trader responsible and shall be exclusively handled via the latter.

The manufacturers General Terms and Conditions of Business, as amended, shall apply in addition to the foregoing terms and conditions of service.

Объем поставки

- 1 штука Кнопка в сборе с деревянной переключкой (1)
- 1 штука Приборная коробка для пустотелых стен (2)
- 1 штука абажур (3)
- 2 штуки Шурупы 2,9 x 10 (4)
- 1 штука Соединительный кабель 10 м (5)



Если вам требуется соединительный кабель большей длины, чем входящий в комплект 10-метровый, то вы можете в качестве альтернативы использовать один из следующих претерминированных кабелей подключения:

- длиной 25 м арт. № 94.4647
- длиной 50 м арт. № 94.4648

Дистанционный пуск Saunabus представляет собой вспомогательное оборудование для следующих пультов управления сауной: (по состоянию на 12/2014):

- EMOTEC D (с версии 1.57)
- EMOTEC H (с версии 1.57)
- EmoTouch II +
- Econ D4
- Econ H4

С помощью устройства дистанционного управления Saunabus сауну можно включать / выключать из центрального пункта (у дежурного, портье, управляющего и т. п.).

⚠ В странах группы CENELEC кнопку дистанционного управления разрешается эксплуатировать только в сочетании с подходящим к нагревательному устройству предохранительным устройством согласно нормам DIN EN 60335-2-53, таким как "S-Guard", или соответствующим защитным покрытием.

Здесь вы найдете обзор возможных вариантов защитного покрытия:

Тип 1	арт. № 94.4421	
Тип 3	арт. № 94.4425	
Тип 4	арт. № 94.4724	
Тип 5	арт. №	94.4725
Тип 6	арт. № 94.5624	

Монтаж

Определите место для монтажа модуля дистанционного включения.

На этом месте сделайте отверстие в стене диаметром $\varnothing 67$ мм. Глубина монтажа составляет минимум 50 мм.

Установите коробку для пустотелых стен в стену и закрепите ее с помощью винтов 3 x 16.

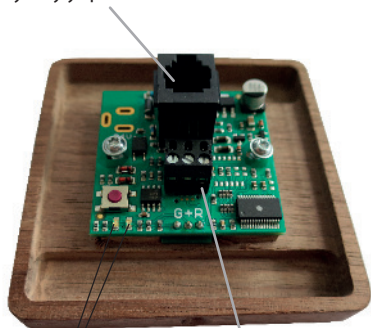


Проложите соединительный кабель подключения от пульта управления сауной или его силового блока (в случае раздельной конструкции) к этому отверстию в стене.

Теперь кабель подключения необходимо ввести в приборную коробку для пустотелых стен и вставить в гнездо на плате.

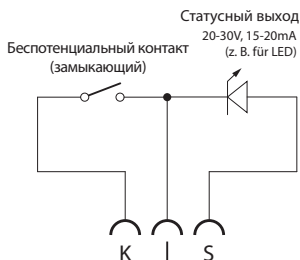
Фиксирующий язычок штекера должен отчетливо защелкнуться. В этом случае штекер защищен от непреднамеренного отключения.

Разъем для подключения к пульту управления



Статусный выход

красный светодиод
зеленый светодиод



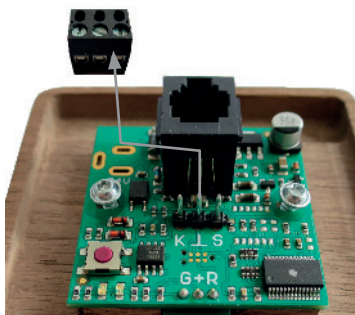
Статусный выход

Напряжение 20-30 В, ток 15-20 мА

Данный выход предназначен для светодиодных индикаторов или входа ПЛК (SPS), а также для систем автоматизированного управления зданий.

Беспотенциальный контакт (замыкающий)

Позволяет реализовать функцию дистанционного включения при помощи внешних реле, оптопар или выключателей.



Уложите плату в коробку для пустотелых стен. Затем наложите на нее деревянную накладку с кнопкой и плотно привинтите ее к стене двумя шурупами 2,9x10. Обратите внимание на то, что фрезерованная выемка на торце накладки должна быть обращена вверх.

Деревянная накладка должна закрывать собой коробку для пустотелых стен.



Подключите другой конец кабеля к одному из свободных разъемов подключения Sauna bus в пульте управления. Убедитесь при этом, что система управления не находится под напряжением!

На чертеже внизу показано расположение разъема Sauna bus на плате силового блока пультов Emotec D/H, Emotouch II+.

Если свободных разъемов нет, то следует использовать распределитель для 6-контактных модульных штекеров, чтобы подключить несколько приборов к одному входу.



После этого удалите защитную пленку с декоративной накладки.

Управление

В режиме ожидания круглая кнопка не горит, на плате будет медленно мигать зеленый светодиод.

Нажмите на кнопку не менее 3 секунд, чтобы включить сауну.

Кнопка загорится красным светом, также на плате загорится красный светодиод. Это указывает на штатный рабочий режим.

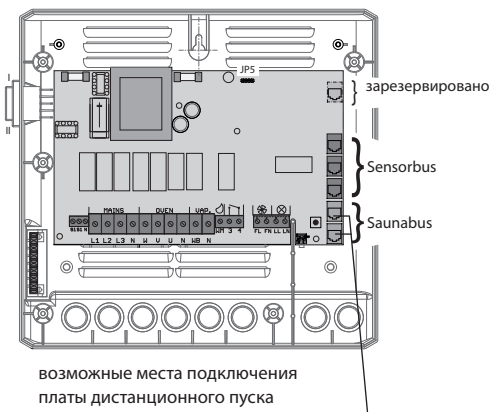
Для того, чтобы выключить сауну, нажмите на кнопку снова. Красный свет в кнопке и красный светодиод на плате потухнут. Сауна выключится и вернется в режим ожидания.

У пультов с влажным режимом после выключения включится режим сушки сауны. В данном режиме кнопка будет медленно мигать красным цветом.

Быстрое мигание круглой кнопки указывает на неполадки или неисправность сауны.

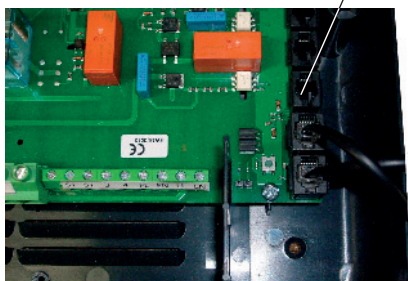
Проверьте пульт управления и печь. Обратитесь к инструкции по эксплуатации для выявления и устранения неполадок. Многие модели пультов управления ЭОС отображают сообщения об ошибках на экране, что облегчает устранение неполадок.

Если Ваша сауна оборудована системой защиты печи от посторонних объектов, то проверьте сауну. Ошибка может быть результатом того, что сработала система защиты. На печи, например, может находиться посторонний предмет.



например здесь, или же на уже установленном модуле Saunabus.

Штекер кабеля подключения



После монтажа подключите пульт управления к питанию. На плате модуля загорится зеленый светодиод и начнет медленно мигать, указывая на нормальное рабочее состояние.

Проверьте работоспособность всей системы (тестовое включение).

Удалённое включение с выбором адресирования кабины

Программное обеспечение для управления несколькими кабинами.

Новая версия п/о 1.02

Позволяет задать требуемый адрес кабины путем нажатия кнопки SMD в течении 3 секунд. После того, как кнопка будет отпущена красный сигнальный светодиод мигнет количеством раз, соответствующим новому адресу кабины. После этого программирование закончено.

Доступны 8 адресов кабин, после 8 следует адрес 1.

При отключении питания будет автоматически сохранен последний выбранный адрес.

Пример:

- Требуется задать адрес кабины 3.
- Заводская настройка – адрес 1.
- Нажать кнопку SMD на 3 секунды и отпустить.
- Красный светодиод мигнет 2 раза – новый адрес кабины 2.
- Снова нажать кнопку на 3 секунды и отпустить.
- Красный светодиод мигнет 3 раза – новый адрес кабины 3.

Программирование на этом закончено, требуемый адрес установлен.



Изготовитель:

EOS Saunatechnik GmbH
Schneiderstriesch 1
35759 Driedorf
Germany / Германия

Адрес сервисного центра в РФ:

ООО „Саунамастер“
121471, Москва, Киевское ш., БП
«Румянцево» 928 г

Телефоны: +7 (495) 564-8772, 564-8773,
995-9744, 775-9965
Факс: +7 (495) 564-8773

info@eos-sauna.ru
www.eos-sauna.ru

Пожалуйста, храните данный адрес вместе с руководством по монтажу.

Чтобы мы смогли быстро и компетентно ответить на ваши вопросы, указывайте данные, приведенные на фирменной табличке: обозначение типа, номер артикула и серийный номер.

Дата покупки:

Печать и подпись дилера:

Общие условия обслуживания (ASB)

I. Сфера действия

Настоящие условия обслуживания распространяются на оказание услуг, включая проверку и ремонт в рамках рекламаций, если в отдельных случаях не были достигнуты и оформлены в письменном виде иные договоренности. Все наши правовые отношения (в том числе последующие) регламентируются исключительно приведенными ниже условиями обслуживания. Мы не признаем взаимоисключающие условия заказчика, если только мы не согласились с ними в письменном виде. Настоящим отклоняются условия заказчика, приведенные в его Общих условиях заключения сделок или подтверждении заказа. Безоговорочное принятие подтверждений заказов или поставок не означает признание таких условий. Дополнительные соглашения и изменения должны быть оформлены в письменном виде.

II. Цены и условия оплаты

Заказчик несет следующие расходы, связанные с оказанием услуг:

- Демонтаж/монтаж, а также электрический (де) монтаж
- Транспортировка, почтовые расходы и упаковка
- Функциональная проверка и поиск неисправностей, вкл. расходы на проверку и ремонт

Выставление счета третьим лицам не осуществляется.

III. Обязательства / содействие заказчика

При оказании услуг заказчик обязан на безвозмездной основе оказывать производителю помощь.

В гарантийном случае заказчику на безвозмездной основе предоставляются запчасти, необходимые для проведения сервисных работ.

IV. Сервисное обслуживание, выполняемое сотрудником производителя оборудования

Необходимо предварительно оговорить случаи, когда сервисное обслуживание на месте должно осуществляться силами сотрудника от производителя оборудования. Все расходы на сервисное обслуживание, которые возникли не по вине производителя оборудования, после выполненных работ возлагаются на заказчика.

V. Гарантия

Гарантия предоставляется согласно действующим законодательным нормативам. Вся упаковка нашей продукции рассчитана на транспортировку на поддонах. Поэтому мы обращаем особое внимание

на то, что наша упаковка не предназначена для штучной отправки службами доставки. За ущерб, возникший во время доставки оборудования из-за его ненадлежащей упаковки, производитель ответственности не несет.

VI. Гарантия производителя

Мы берем на себя гарантию производителя только в том случае, если монтаж, эксплуатация и техобслуживание были произведены в соответствии с данными производителя, которые приведены в руководстве по монтажу и эксплуатации.

- Гарантийный срок начинается с даты, указанной в платежном документе, и ограничен 24 месяцами.
- Гарантийное обслуживание предоставляется только при наличии соответствующего платежного документа на прибор.
- При внесении изменений в прибор без письменного разрешения производителя любые заявки на гарантийное обслуживание не принимаются.
- Гарантия не распространяется на повреждения, возникшие из-за ремонта неуполномоченными лицами или из-за использования оборудования не по назначению.
- При подаче заявки на гарантийное обслуживание указывайте серийный номер, номер артикула и наименование прибора. Подробно описывайте неисправность.
- Настоящая гарантия покрывает возмещение убытков из-за неисправных деталей оборудования, кроме обычных изнашиваемых деталей. Изнашиваемыми деталями являются лампы, стартеры, газо- и маслонеполненные амортизаторы, а также акриловые стекла, трубчатые нагревательные элементы и камни для сауны.
- В период действия гарантии разрешается использовать только оригинальные запчасти.
- При обслуживании, оказываемом сторонними фирмами, требуется выдача заказа нашего сервисного отдела в письменной форме.
- Отправка соответствующего оборудования в наш сервисный отдел осуществляется и оплачивается заказчиком.
- Электромонтаж и монтажные работы, в том числе в случае обслуживания и замены, осуществляются за счет заказчика и не оплачиваются производителем оборудования.

Рекламации на нашу продукцию предъявляются уполномоченному дилеру и обрабатываются исключительно им.

В дополнение к приведенным выше условиям обслуживания действуют Общие условия заключения сделок производителя оборудования в текущей редакции.

По состоянию на: 06/2015