

TYLÖ

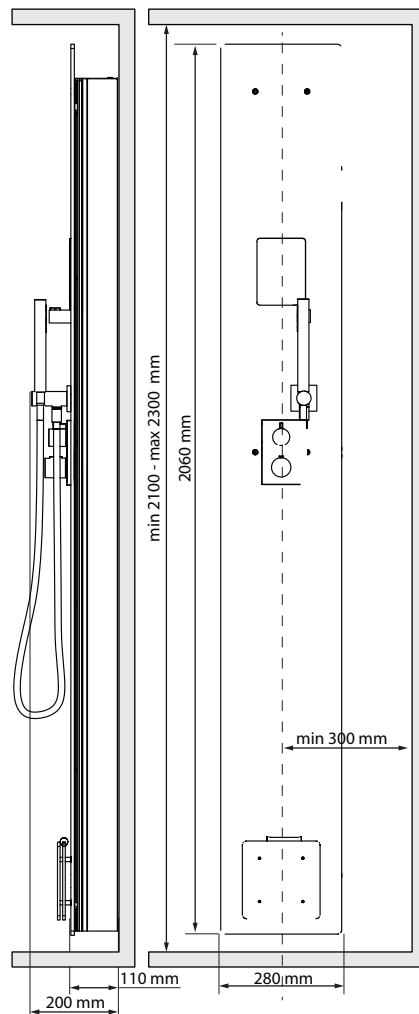
13 | 25

ПОДГОТОВИТЕЛЬНЫЕ РАБОТЫ ПЕРЕД УСТАНОВКОЙ ПАРодУШЕВОГО МОДУЛЯ TYLO STELLA

ОФИЦИАЛЬНЫЙ
ПРЕДСТАВИТЕЛЬ В РОССИИ
КОНТАКТ ПЛЮС
WWW.CONTACTPLUS.RU
INFO@CONTACTPLUS.RU
+7 499 504-88-48

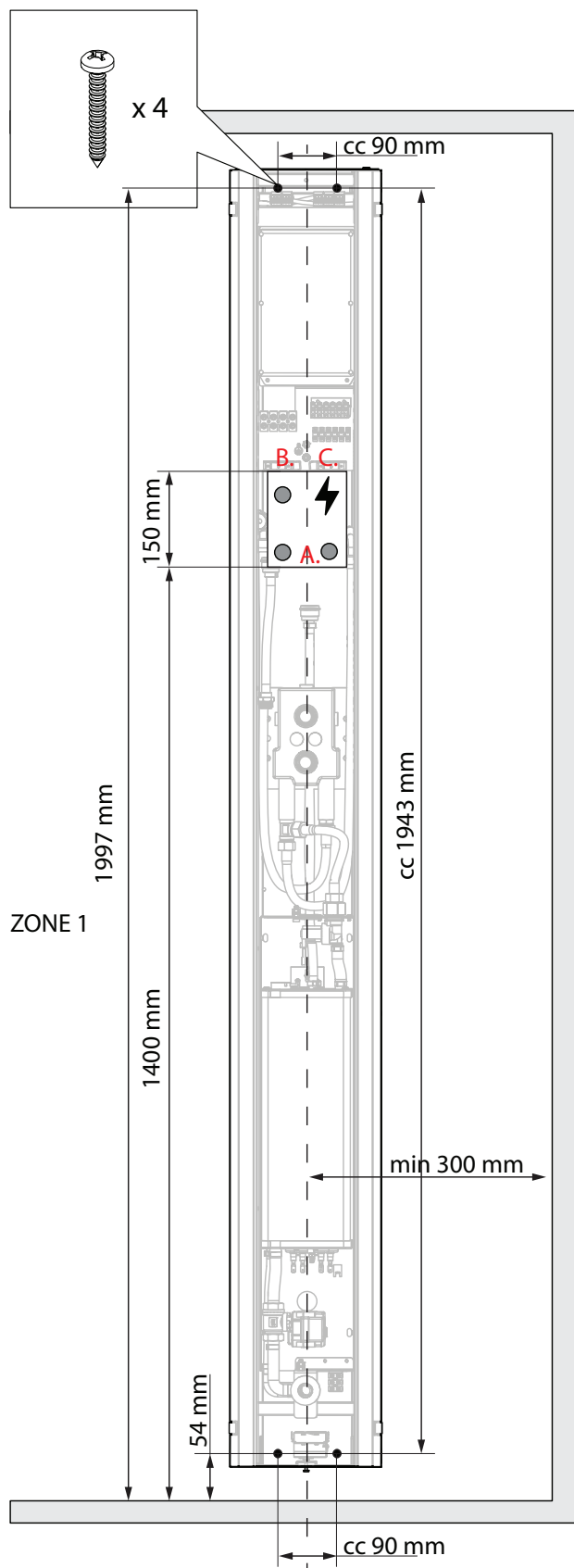


Общие сведения и габариты



- Пародушевая кабина должна иметь гидроизоляцию стен, пола и купола. Пол должен иметь канализационный трап и уклон к нему для слива воды.
- В парной можно устроить «теплый пол», но температура воздуха не должна превышать 35 °С до включения парогенератора.
- Если парную не предполагается использовать более 2-х часов подряд, то вентиляция не требуется. В противном случае, необходимо обеспечить воздухообмен 10-20 м³ в час на человека. Приток может обеспечиваться щелью под дверь. Вытяжное вентиляционное отверстие располагается в верхней части стены или в потолке на максимальном расстоянии от притока. Вытяжной вентканал должен быть водостойким, иметь уклон к парной и не иметь прогибов (или иметь дренаж). Если вентиляция принудительная, вентилятор должен иметь соответствующий класс защиты и напряжение питания не больше 24 В.
- Напряжение питания освещения парной не должно превышать 24 В.
- Вес модуля вместе с водой в баке парогенератора — 45 кг.
- Парогенератор может быть подключен на 2,2 кВт (объем парной до 2,5 м³) или 4,5 кВт (объем парной до 5,5 м³).
- Подаваемая вода с показателем жесткости >14 dH требует обязательного предварительного умягчения. Если вода имеет жесткость 3-7 dH требуется регулярное обслуживание парогенератора раз в 40-60 часов работы.
- Давление ГВС/ХВС должно быть 1-5 атм.

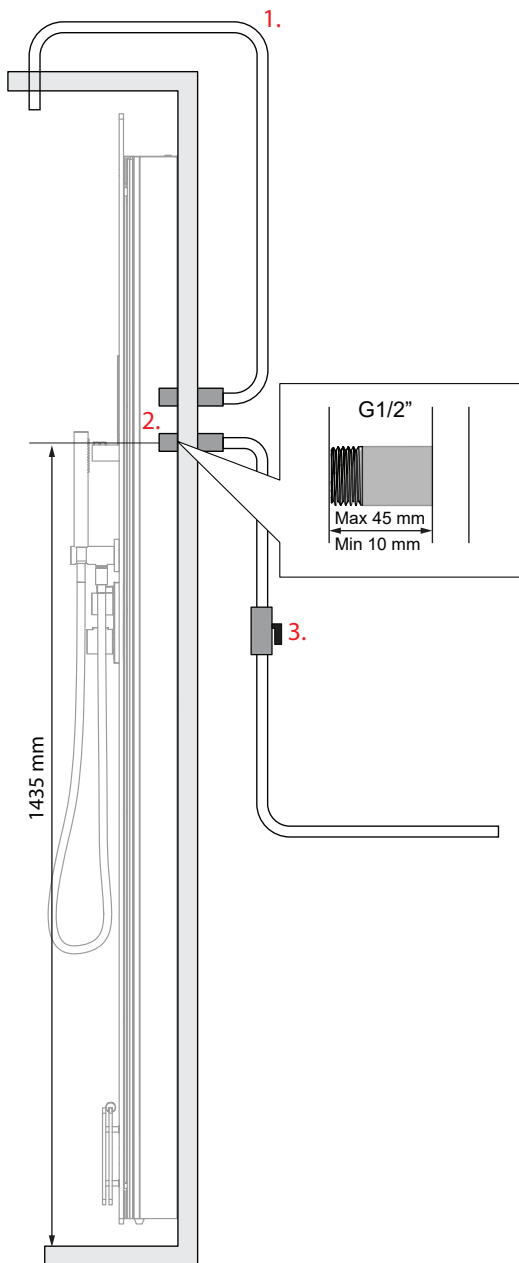
Подвод воды



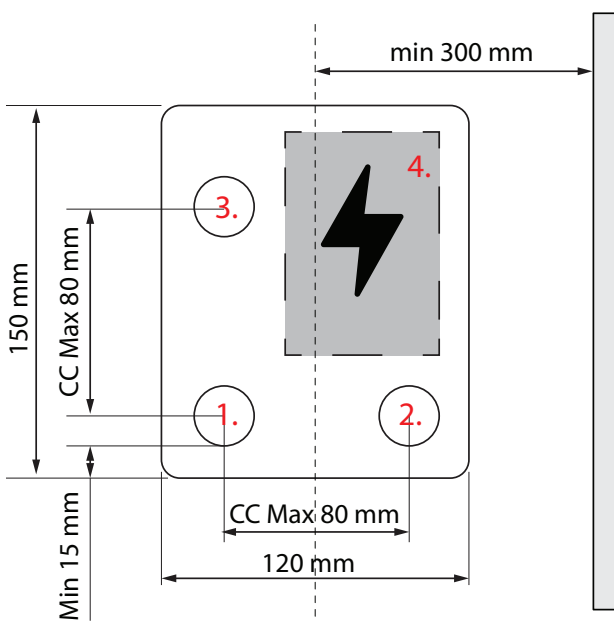
- А. Вывод холодной воды (слева) и горячей воды (справа).
- В. Вывод потолочного душа (опция).
- С. Зона вывода электрических кабелей.

Выводы ГВС и ХВС, а так же опционального потолочного душа (производителем не поставляется) — ½ дюйма, вылет от стены 10-45 мм.

Желательно, чтобы магистрали холодной и горячей воды имели отдельные запорные краны.



1. Опциональный потолочный душ.
2. Выводы ГВС/ХВС.
3. Запорный кран.

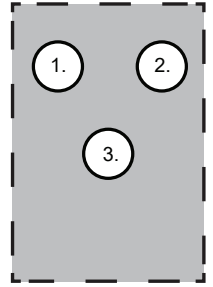


1. ХВС.
2. ГВС.
3. Потолочный душ.
4. Зона вывода эл. кабелей.

Подвод электричества

Вводной кабель — **(3)**

- 3 × 4 мм², эл. автомат 25 А (однофазное подключение, мощность 4,5 кВт).
- 3 × 2,5 мм², эл. автомат 16 А (однофазное подключение, мощность 2,2 кВт).
- 4 × 2,5 мм², эл. автомат 16 А (двухфазное подключение, мощность 4,5 кВт).



Помимо автоматического выключателя, цепь питания должна быть защищена УЗО с током отсечки не более 30 мА. Кабель прокладывается от электрического щита до места ввода, запас в месте подключения 1,5 м.

С панели управления можно управлять двумя группами освещения, поэтому необходимо проложить дополнительно:

- кабель дополнительной функции - **(2)** (например, вторая группа света) — 3 × 1,5 мм², прокладывается от места подключения (например к трансформатору освещения) до места ввода, а обратно непосредственно к светильникам 2 × 1,5 мм², запас в местах подключения 1,5 м.
- кабель встроенного освещения — **(1)**. Т.к. трансформатор встроенного освещения располагается вне модуля и паровой, то к трансформатору необходимо проложить кабель 2 × 1,5 мм², и обратно 2 × 1,5 мм², оставив запас в местах подключения 1,5 м.

Обратите внимание, что трансформатор в комплект поставки не входит.

Также, необходимо предусмотреть техническую зону для размещения осветительных трансформаторов.

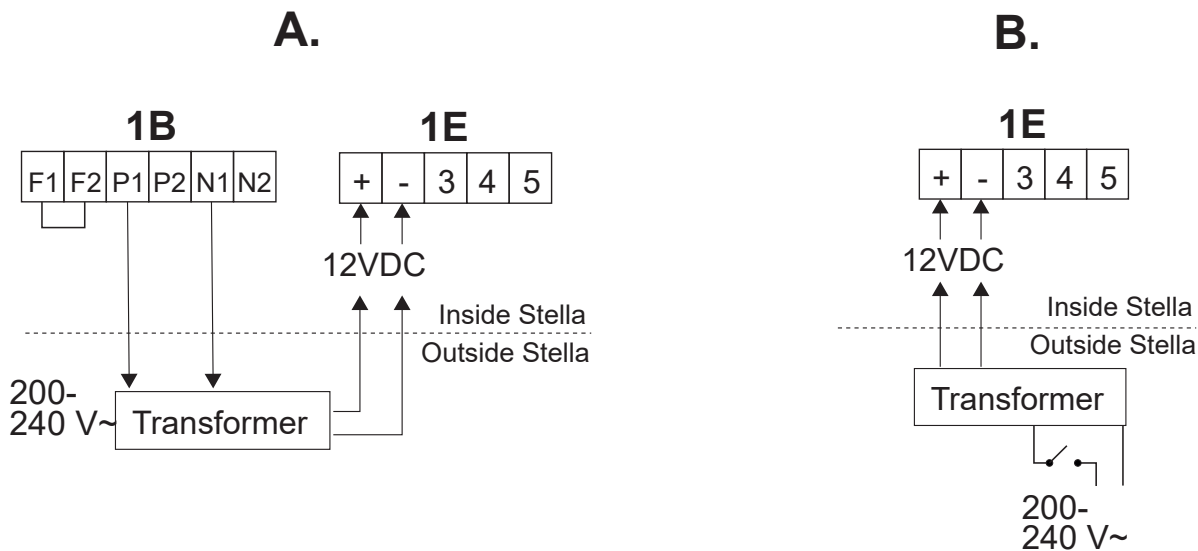


Схема **(A)** — включение встроенного LED освещения с панели управления.

Если предполагается включить встроенное LED освещение извне выключателем — Схема **(B)**, то трансформатор следует запитать через выключатель и завести в модуль кабель от трансформатора 2 × 1,5 мм², оставив запас 1,5 м².