

Акционерное общество «ТИЗОЛ», 624223, Россия, Свердловская область, г. Нижняя Тура, ул. Малышева, 59

| | | |
|------------------------|----------------------|-------------------|
| Техническая изоляция | (34342) 2-62-05 | oti@tizol.com |
| Огнезащитные материалы | 2-62-70, 2-61-35 | oom@tizol.com |
| Строительная изоляция | 2-63-11 (12, 13, 14) | market@tizol.com |
| Маркетинг и реклама | 2-51-97, 2-62-11 | reklama@tizol.com |

www.tizol.com

ТЕХНИЧЕСКАЯ ИЗОЛЯЦИЯ



 **ТИЗОЛ®**

 **ТИЗОЛ®**

СОДЕРЖАНИЕ



1 2 3 4

КРУПНЫЕ ОБЪЕКТЫ С ПРИМЕНЕНИЕМ ИЗОЛЯЦИИ «ТИЗОЛ»

Промышленные объекты

Производственные корпуса «АвтоВАЗ», Тольятти (1)
 Белярская АЭС, Заречный
 Яйвинская ГРЭС, п. Яйва, Пермский край
 Каширская ГРЭС, Московская область
 Курская АЭС, Курск
 Ленинградская АЭС, Сосновый Бор, Ленинградская область
 Северо-Западная ТЭЦ, Санкт-Петербург
 Нижневартовская ГРЭС, Нижневартовск
 Сочинская ТЭС, Сочи (2)
 Мутновская ГеоЭС, Камчатка

Зарубежные объекты

«Тяньваньская АЭС», Китай (3)
 «Бушерская АЭС», Иран (4)
 «АЭС Куданкулам», Индия (5)
 «Ледовая арена», Алматы (6)
 «Экспо 2017», Астана (7)
 Микрорайон «Саялы», Алматы
 «Департамент государственных доходов», Актау
 ТРЦ «Москва», Алматы (8)

Олимпийские объекты Сочи

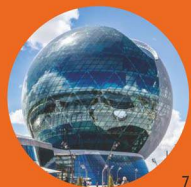
Чаша олимпийского огня (9)
 Олимпийский стадион «Фишт» (10)
 Санно-бобслейная трасса «Санки»
 Лыжно-биатлонный комплекс «Лаура»
 Большой ледовый дворец (11)
 Ледовая арена «Шайба» (12)



5



6



7



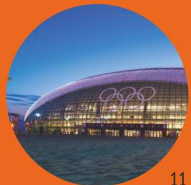
8



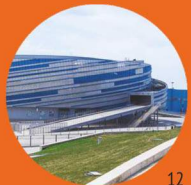
9



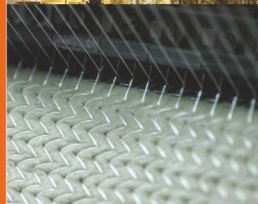
10



11



12



| | |
|---|---------------|
| Объекты с применением изоляции «ТИЗОЛ» | 2 и 3 обложки |
| Вступительное слово генерального директора | 2 |
| Основные термины и свойства технической изоляции | 3 |
| Преимущества компании | 4 |
| Техническая и промышленная изоляция «ТИЗОЛ» | 6 |
| Характеристики технической изоляции «ТИЗОЛ» | 7 |
| Область применения материалов | 8 |
| Базальтоволокнистые теплоизоляционные: картон, плита мягкая | 10 |
| Маты прошивные базальтовые теплоизоляционные | 12 |
| Холсты из базальтовых супертонких волокон | 14 |
| Материал базальтовый огнезащитный рулонный | 16 |
| Тепло-звукоизоляционные плиты EURO-ЛАЙТ40, EURO-ВЕНТ | 18 |
| Цилиндры минераловатные теплоизоляционные EURO-ШЕЛЛ | 20 |
| Торговая сеть дилеров по технической изоляции | 22 |
| Технические требования к теплоизоляционным материалам в конструкциях тепловой изоляции оборудования и трубопроводов | 24 |

АО «ТИЗОЛ» — один из признанных лидеров среди российских производителей огнечуствительных теплозвукоизоляционных материалов и систем конструктивной огнезащиты на основе базальта.

За 70 лет наша компания накопила уникальный для всей отрасли опыт, создала техническую и научную базу для обучения и работы высококвалифицированных специалистов. Постоянное совершенствование технологии, модернизация производственных мощностей, собственная сырьевая база, аккредитованная лаборатория гарантируют соответствие выпускаемой продукции мировым стандартам качества.

Разработанные на предприятии технологии и материалы запатентованы и их характеристики превосходят аналоги конкурентов. Например, наши системы огнезащиты — самые эффективные в России и, на сегодняшний день, уникальны даже для Европы. Это подтверждается многочисленными наградами международных и отечественных выставок.

Ежегодно мы производим 25 миллионов квадратных метров или 100 тысяч тонн негорючих теплозвукоизоляционных и огнезащитных материалов. Развитая дилерская сеть обеспечивает своевременную поставку нашей продукции в любую точку мира. Специалисты компании уважительно относятся к каждому партнеру и создают комфортные условия сотрудничества.

Марка «ТИЗОЛ» — это развитие, стабильность, порядочность и, главное, качество.



*Михаил Григорьевич Мансуров,
Генеральный директор АО «ТИЗОЛ»,
заслуженный строитель,
почетный гражданин города Нижняя Тура*



ОСНОВНЫЕ ТЕРМИНЫ И СВОЙСТВА

ТЕХНИЧЕСКАЯ ИЗОЛЯЦИЯ

Линейка специализированных материалов для теплоизоляции трубопроводов, воздухопроводов, емкостей, резервуаров и прочего промышленного оборудования в широком диапазоне температур.

БАЗАЛЬТОВОЕ ВОЛОКНО

Искусственный неорганический материал, получаемый из природных минералов путем их расплавления и последующего преобразования в волокно. Существует два основных типа базальтового волокна — штапельное и непрерывное. Один из наиболее важных параметров штапельного базальтового волокна — диаметр отдельных волокон.

| Классификация волокна в зависимости от диаметра волокон | | | |
|---|---------------|-------------|---------------|
| волокна | диаметр (мкм) | волокна | диаметр (мкм) |
| микротонкие | < 0,6 | уплотненные | 15-25 |
| ультратонкие | 0,6-1,0 | толстые | 25-80 |
| супертонкие | 1-3 | грубые | 80-400 |
| тонкие | 4-15 | | |

Диаметр волокон существенно влияет на важнейшие свойства изделий из него: теплопроводность, звукопоглощение, плотность.

БАЗАЛЬТОВОЕ СУПЕРТОНКОЕ ВОЛОКНО (БСТВ)

Волокно диаметром 1-3 микрона, произведенное путем плавления базальтовой горной породы без каких-либо примесей. Волокна хаотично перепутанные и скрепленные между собой силами естественного сцепления без связующего называют базальтовым холстом. Холст базальтовый из супертонкого волокна считается холстом высокого качества. Из него на предприятии «ТИЗОЛ» производятся тепло и звукоизоляционные материалы: прошивные маты (МПБ), картон базальтовый (БВТМ-К), мягкие плиты (БВТМ-ПМ), материал базальтовый огнезащитный рулонный (МБОР).

ПЛОТНОСТЬ

Характеристика материала, определяемая отношением массы материала к его объему ($\text{кг}/\text{м}^3$).

КОЭФФИЦИЕНТ ТЕПЛОПРОВОДНОСТИ

$\lambda = (Вт / (\text{м}^2 \cdot \text{К}))$ Количество теплоты, которое передается через единицу площади (м^2) слоя материала толщиной один метр, за единицу времени при изменении температуры на один градус. На величину теплопроводности оказывают влияние плотность материала, вид, размеры, расположение пор, температура материала и его влажность.

НЕГОРЮЧЕСТЬ

Способность материала под воздействием источника зажигания (искр, огня, высокой температуры) не воспламеняться и не гореть. Все изделия производства «ТИЗОЛ» относятся к группе негорючих материалов и имеют класс пожарной опасности КМ0.

ВИБРОСТОЙКОСТЬ

Способность изделия сохранять прочность, устойчивость, герметичность и работоспособность во время и после вибрационного воздействия.

ГИДРОИЗОЛЯЦИЯ

Защита конструкций или оборудования от проникновения влаги и водных растворов агрессивных веществ.

ЗВУКОИЗОЛЯЦИЯ

Снижение энергии звуковых волн (снижение уровня шума) выделяемых работающим оборудованием. Количественная мера звукоизоляции выражается в децибелах (Rw).

ЗВУКОПОГЛОЩЕНИЕ

Процесс преобразования энергии звуковых волн в другие виды энергии при распространении звука в среде или при падении звука на границу двух сред. Степень поглощения звука определяется отношением отраженной звуковой энергии к поглощенной (индекс звукопоглощения α_w).

ХИМИЧЕСКАЯ СТОЙКОСТЬ

Способность материала сохранять структуру при воздействии различных химических веществ. На теплоизоляционные материалы «ТИЗОЛ» не оказывают никакого воздействия ни масла, ни растворители, ни умеренно кислые среды. Инфильтрат воды из материалов «ТИЗОЛ» имеет нейтральную химическую реакцию, а это значит, что материал не вызывает коррозии на соприкасающихся поверхностях.

БИОЛОГИЧЕСКАЯ БЕЗОПАСНОСТЬ

Волокна материалов «ТИЗОЛ» не являются питательной средой для размножения микроорганизмов и грибов, несъедобны для грызунов и насекомых, безопасны для людей и животных.

УПЛОТНЕНИЕ ТЕПЛОИЗОЛЯЦИОННОГО МАТЕРИАЛА

Монтажная характеристика, определяющая плотность теплоизоляционного материала после его установки в проектное положение в конструкции. Уплотнение материалов характеризуется коэффициентом уплотнения.

КОЭФФИЦИЕНТ МОНТАЖНОГО УПЛОТНЕНИЯ

Значение, которое определяется отношением объема материала или изделия к его объему в конструкции.

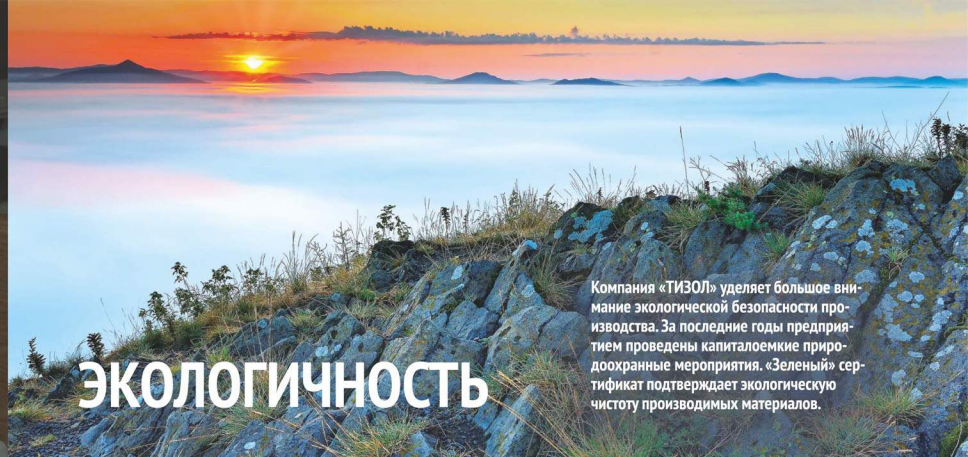
ВОДОПОГЛОЩЕНИЕ

Способность материала впитывать и удерживать в порах влагу при непосредственном контакте с водой. Водопоглощение теплоизоляционных материалов характеризуется количеством воды, которое впитывает сухой материал при помещении в воду за определенный промежуток времени (выражается в $\text{кг}/\text{м}^3$).



Система менеджмента качества АО «ТИЗОЛ», сертифицированная по международному стандарту ИСО 9001:2015, гарантирует высокое качество продукции, технологичность и прозрачность всех бизнес-процессов. Наличие собственного карьера и аккредитованной лаборатории, оснащенной новейшим оборудованием, и высококвалифицированные специалисты обеспечивают стабильность химических и технико-физических параметров продукции, не уступающей по своим характеристикам импортным аналогам.

КАЧЕСТВО



ЭКОЛОГИЧНОСТЬ

Компания «ТИЗОЛ» уделяет большое внимание экологической безопасности производства. За последние годы предприятием проведены капиталоемкие природоохранные мероприятия. «Зеленый» сертификат подтверждает экологическую чистоту производимых материалов.



Компания «ТИЗОЛ» в совершенстве владеет не имеющей мировых аналогов технологией по производству базальтового супертонкого волокна и негорючей изоляции на его основе. С 2005 года «ТИЗОЛ» – признанный лидер российского рынка в области разработок, производства и продаж огнезащитных материалов и систем конструктивной огнезащиты. В компании ведутся разработки новых материалов на основе базальтовых пород и технологий для их производства.

ИННОВАЦИИ



НАДЕЖНОСТЬ

Основанное в 1949 году для обеспечения атомной промышленности СССР негорючими теплоизоляционными материалами, предприятие «ТИЗОЛ» не только сумело выстоять в сложные годы перестройки, но и сейчас держит высокую планку надежного и стабильного партнера. В рейтинге финансовой устойчивости завод получил высокий балл, что говорит о рентабельности организации и ее адаптивности к колебаниям экономики. Соблюдение всех требований действующего законодательства РФ в области поставок продукции позволяет компании принимать участие в государственных заказах, программах и бизнес-проектах в качестве надежного партнера и поставщика.



Компания «ТИЗОЛ» быстро реагирует на изменения российского рынка строительных материалов. Мы поддерживаем связь с нашими клиентами, участвуем в выставках, семинарах, профессиональных конференциях, проводим мастер-классы, презентации и обучение сотрудников, осуществляем маркетинговую поддержку продукции.

ПАРТНЕРСТВО



РАЗВИТИЕ

«ТИЗОЛ» находится в процессе постоянной модернизации производства и бизнес-процессов. Сегодня завод имеет в своем арсенале самое современное оборудование и технологии, поэтому материалы «ТИЗОЛ» соответствуют самым высоким европейским и российским стандартам. Они прекрасно зарекомендовали себя как при строительстве новых зданий с низким энергопотреблением, так и при реконструкции существующих зданий для повышения их энергоэффективности, теплозащиты и пожаробезопасности.

ТЕХНИЧЕСКАЯ И ПРОМЫШЛЕННАЯ ИЗОЛЯЦИЯ «ТИЗОЛ»

ХАРАКТЕРИСТИКИ ТЕХНИЧЕСКОЙ ИЗОЛЯЦИИ «ТИЗОЛ»

В настоящее время в различных областях техники и строительства находят применение техническая (или промышленная) изоляция.

Основное назначение технической теплоизоляции для инженерных систем и оборудования — свести к минимуму нежелательный теплообмен между рабочей и окружающей средами. Этим достигается снижение энергетических затрат на подогрев (охлаждение) теплоносителя (хладагента) и повышается энергоэффективность системы. Другая важная задача — защита инженерных сетей и оборудования от промерзания или образования конденсата, снижение теплопотерь. Кроме того, дополнительно обеспечивается шумоизоляция, защита микроклимата жилых и рабочих помещений от непредусмотренных воздействий со стороны теплового или холодильного оборудования и трубопроводов, а также безопасность случайного контакта человека с горячей или холодной поверхностью.

Техническая изоляция предназначена для защиты воздуховодов, трубопроводов, резервуаров, емкостей и различного оборудования. К теплоизоляционным материалам

предъявляются повышенные требования: они должны сохранять эксплуатационные характеристики в течение длительного срока в различных климатических условиях, вибрации, быть устойчивыми к агрессивным средам.

При оснащении внутренних инженерных систем отопления, водоснабжения, вентиляции и кондиционирования индивидуальных, общественных, промышленных зданий наиболее востребованной оказались теплоизоляционные материалы на основе базальта. Это связано с тем, что они обладают низкой теплопроводностью, способны выдерживать высокие температуры, устойчивы к вибрации, имеют неограниченный срок службы и пригодны для многократного использования.

Техническая изоляция производства АО «ТИЗОЛ» — минераловатные цилиндры для трубопроводов, базальто-волоконный картон и плита мягкая, прошивные маты и рулонные материалы на основе супертонкого базальтового волокна, — обладают всеми необходимыми характеристиками для успешного применения на протяжении десятилетий и обеспечивают высокий уровень сохранения температурного режима различного оборудования и инженерных сетей.



НЕГОРЮЧЕСТЬ (ГОСТ 30244-94)

Техническая изоляция «ТИЗОЛ» изготовлена на основе расплава базальтовых горных пород, выдерживает воздействие высоких температур без воспламенения, нарушения структуры, прочности и других свойств. Наши материалы относятся к группе негорючих и имеют класс пожарной опасности КМ0.



ХОРОШАЯ ТЕПЛОЗАЩИТА

Благодаря легкой волокнистой структуре и хаотичному расположению волокон базальтовая изоляция «ТИЗОЛ» обладает низким коэффициентом теплопроводности и соответственно повышенными теплоизолирующими свойствами. Ее применение гарантирует самые высокие требования энергоэффективности.



ЗВУКОИЗОЛЯЦИЯ

Уникальная волокнистая структура технической изоляции «ТИЗОЛ» эффективно снижает энергию звуковых волн, поглощает звук и существенно снижает уровень шума оборудования.



ШИРОКИЙ ДИАПАЗОН ТЕМПЕРАТУР

Материалы «ТИЗОЛ» могут применяться для изоляции поверхностей с температурой от -180 до +700 °C в любых климатических районах.



МАЛЫЙ ВЕС

Изоляция «ТИЗОЛ» имеет небольшой вес (плотность 30-210 кг/м³) и оказывает минимальную нагрузку на защищаемое оборудование и конструкцию.



ВЫСОКАЯ ВИБРОСТОЙКОСТЬ

Техническая изоляция «ТИЗОЛ» сохраняет свои свойства в условиях повышенной вибрации, под воздействием высоких температур.



ДОЛГОВЕЧНОСТЬ

Базальтовые материалы устойчивы к воздействию высоких температур, механическим воздействиям и не подвержены гниению. Срок эффективной эксплуатации технической изоляции «ТИЗОЛ» при соблюдении требований транспортировки, хранения и эксплуатации не менее 50 лет.



ТЕХНОЛОГИЧНОСТЬ

Качество продукции, эксплуатационные характеристики, удобство раскройки и укладки в конструкции позволяют без труда выполнять монтаж технической изоляции «ТИЗОЛ».



ЭКОНОМИЧЕСКИ ВЫГОДНЫЕ РЕШЕНИЯ

Высокоэффективные изоляционные материалы «ТИЗОЛ» — это энергосберегающие технологии, которые существенно снижают затраты, и в итоге приносят прибыль.



БЕЗОПАСНОСТЬ

Экологическая безопасность продукции, подтвержденная санитарно-эпидемиологическими заключениями, делает возможным ее безопасное использование как во всех производственных отраслях (микробиологии, радиоэлектронике, фармацевтике, пищевой промышленности и других), так и в сфере бытового применения.



ОБЛАСТЬ ПРИМЕНЕНИЯ МАТЕРИАЛОВ

| Область применения | Форма/диаметр | Функция изоляции | МПБ-30 | МПБ-30/СС1 | МПБ-30/СТ1 | МПБ-30/Ф1 | МПБ-50 | МПБ-50/СТ2 | МПБ-50/БТ2 | МПБ-50/КТ2 | БВТМ-ПМ | БВТМ-ПМ/Ф | БВТМ-К | БВТМ-К/Ф | МБОР | МБОР-С | МБОР-С2 | МБОР-Ф | ЕВРО-ШЕЛЛЦ | ЕВРО-ШЕЛЛЦ/Ф | ЕВРО-ПАЙТ 40 | ЕВРО-ВЕНТ | |
|---------------------------|---------------------------|----------------------|--------|------------|------------|-----------|--------|------------|------------|------------|---------|-----------|--------|----------|------|--------|---------|--------|------------|--------------|--------------|-----------|----|
| | | | | | | | | | | | | | | | | | | | | | | | |
| Воздуховоды | Прямоугольные | Защита от конденсата | ++ | ++ | ++ | ++ | ++ | ++ | ++ | ++ | | | | | ++ | ++ | ++ | ++ | | | + | + | |
| | | Теплоизоляция | ++ | ++ | ++ | ++ | ++ | ++ | ++ | ++ | ++ | | | | | ++ | ++ | ++ | ++ | | | + | + |
| | | Звукоизоляция | ++ | ++ | ++ | ++ | ++ | ++ | ++ | ++ | ++ | | | | | ++ | ++ | ++ | ++ | | | + | + |
| | Круглые | Защита от конденсата | ++ | ++ | ++ | ++ | ++ | ++ | ++ | ++ | ++ | | | | | ++ | ++ | ++ | ++ | + | + | | |
| | | Теплоизоляция | ++ | ++ | ++ | ++ | ++ | ++ | ++ | ++ | ++ | | | | | ++ | ++ | ++ | ++ | + | + | | |
| | | Звукоизоляция | ++ | ++ | ++ | ++ | ++ | ++ | ++ | ++ | ++ | | | | | ++ | ++ | ++ | ++ | + | + | | |
| Трубопроводы | < 300 мм | Защита от конденсата | + | + | + | + | + | + | + | + | | | | | + | + | + | + | ++ | ++ | | | |
| | | Теплоизоляция | + | + | + | + | + | + | + | + | + | | | | | + | + | + | + | ++ | ++ | | |
| | | Звукоизоляция | + | + | + | + | + | + | + | + | + | | | | | + | + | + | + | ++ | ++ | | |
| | > 300 мм | Защита от конденсата | ++ | ++ | ++ | ++ | ++ | ++ | ++ | ++ | ++ | | | | | + | + | + | + | + | + | | |
| | | Теплоизоляция | ++ | ++ | ++ | ++ | ++ | ++ | ++ | ++ | ++ | | | | | + | + | + | + | + | + | | |
| | | Звукоизоляция | ++ | ++ | ++ | ++ | ++ | ++ | ++ | ++ | ++ | | | | | + | + | + | + | + | + | | |
| Оборудование и резервуары | Плоские поверхности | Защита от конденсата | ++ | ++ | ++ | + | ++ | ++ | ++ | ++ | ++ | ++ | ++ | ++ | ++ | ++ | ++ | ++ | ++ | | | ++ | ++ |
| | | Теплоизоляция | ++ | ++ | ++ | + | ++ | ++ | ++ | ++ | ++ | ++ | ++ | ++ | ++ | ++ | ++ | ++ | ++ | | | ++ | ++ |
| | | Звукоизоляция | ++ | ++ | ++ | + | ++ | ++ | ++ | ++ | ++ | ++ | ++ | ++ | ++ | ++ | ++ | ++ | ++ | | | ++ | ++ |
| | Криволинейные поверхности | Защита от конденсата | ++ | ++ | ++ | + | ++ | ++ | ++ | ++ | ++ | ++ | ++ | ++ | ++ | ++ | ++ | ++ | ++ | | | + | + |
| | | Теплоизоляция | ++ | ++ | ++ | + | ++ | ++ | ++ | ++ | ++ | ++ | ++ | ++ | ++ | ++ | ++ | ++ | ++ | | | + | + |
| | | Звукоизоляция | ++ | ++ | ++ | + | ++ | ++ | ++ | ++ | ++ | ++ | ++ | ++ | ++ | ++ | ++ | ++ | ++ | | | + | + |

+ – возможно применять
++ – рекомендуем применять



БАЗАЛЬТОВОЛОКНИСТЫЕ ТЕПЛОИЗОЛЯЦИОННЫЕ: КАРТОН (БВТМ-К), ПЛИТА МЯГКАЯ (БВТМ-ПМ)

ТУ 95.2691-98



Теплоизоляционные плиты из базальтового супертонкого волокна с добавлением бесфенольного связующего и гидрофобизатора. Могут выпускаться без покрытия либо с покрытием алюминиевой фольгой.

Группа горючести: негорючие материалы (НГ).

Применение: тепловая изоляция поверхностей промышленного и бытового оборудования, систем вентиляции, отопительных приборов, печей, каминов, бань, саун при температуре изолируемой поверхности от -180°C до +700 °С, а так же в конструкциях лифтовых кабин и дверей.

Монтаж: материал не пылит, и не ломается, имеет точную геометрию, легко режется канцелярским ножом, поэтому в плитах можно без труда вырезать необходимые отверстия любой формы для беспрепятственной установки в конструкцию печи или оборудования. Порядок монтажа и способы крепления зависят от объекта изоляции. За более подробной консультацией обращайтесь к специалистам компании «ТИЗОЛ», либо смотрите альбом технических решений на сайте www.tizol.com.

Технические характеристики

| Наименование | Облицовочный материал | Размеры (мм) | | | Плотность (кг/м ³), не более | Содержание органических веществ (%), по массе, не более | Влажность (%), по массе, не более | Теплопроводность (Вт/м·К), °С | | |
|-------------------------|------------------------|--------------|--------|---------|--|---|-----------------------------------|-------------------------------|-------|-------|
| | | Длина | Ширина | Толщина | | | | λ 25 | λ 125 | λ 300 |
| БВТМ-ПМ плита мягкая | — | 1250 | 600 | 10-50 | 18-40 | 3 | 1 | 0,051 | 0,106 | |
| БВТМ-ПМ/Ф1 плита мягкая | Фольга с одной стороны | | | | | | | | | |
| БВТМ-К картон | — | 1250 | 600 | 5-10 | 44-80 | 5-13 | | 0,043 | 0,093 | |
| БВТМ-К/Ф1 картон | Фольга с одной стороны | | | | | | | | | |

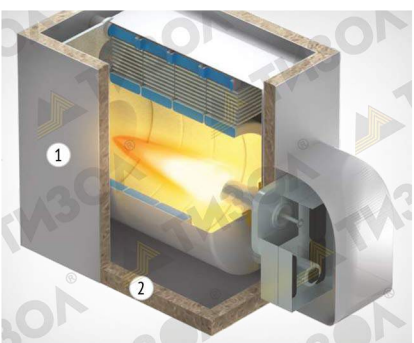
| Наименование | Размер (мм) | Количество плиты БВТМ-ПМ БВТМ-К в упаковке | | |
|---|-------------|--|----------------|----------------|
| | | В упаковке* | | |
| | | Штук | м ² | м ³ |
| БВТМ-ПМ плита мягкая | 1250x600x10 | 20 | 15 | 0,150 |
| | 1250x600x15 | | | |
| | 1250x600x20 | 10 | 7,5 | 0,150 |
| | 1250x600x25 | | | |
| | 1250x600x30 | 8 | 6 | 0,225 |
| | 1250x600x35 | | | |
| | 1250x600x40 | 0,240 | | |
| | 1250x600x45 | | 0,270 | |
| БВТМ-ПМ/Ф1 плита мягкая с покрытием фольгой с одной стороны | 1250x600x50 | 20 | 11,5 | 0,115 |
| | 1250x460x10 | | | |
| | 1250x460x15 | 16 | 9,2 | 0,138 |
| | 1250x460x20 | | | |
| | 1250x460x25 | 16 | 9,2 | 0,230 |
| | 1250x460x30 | | | |
| | 1250x460x35 | 8 | 4,6 | 0,173 |
| | 1250x460x40 | | | |
| | 1250x460x45 | 0,184 | | |
| | 1250x460x50 | | 0,207 | |
| БВТМ-К картон | 1250x600x5 | 40 | 30 | 0,230 |
| | 1250x600x10 | 20 | 15 | 0,150 |
| БВТМ-К/Ф1 картон с покрытием фольгой с одной стороны | 1250x460x5 | 40 | 23 | 0,150 |
| | 1250x460x10 | 20 | 11,5 | 0,115 |

*По желанию клиента кратность упаковки может быть изменена. Возможно изготовление материалов БВТМ других размеров, а также плит с отверстиями, вырезами по чертежам заказчика.

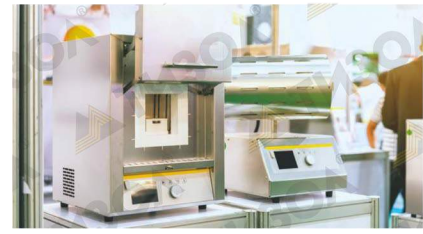
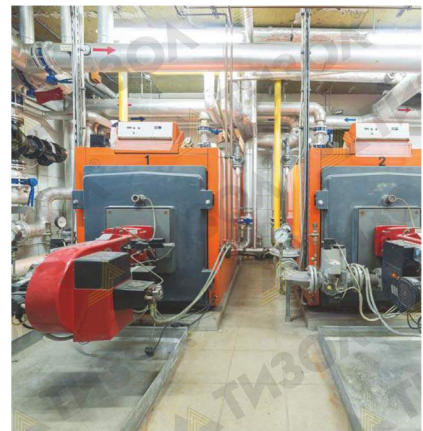
Реверберационный коэффициент звукопоглощения (α_r)

| Наименование | Толщина (мм) | α _r (Н) | Класс звукопоглощения |
|--------------|--------------|--------------------|-----------------------|
| БВТМ-К | 10 | 0,35 | D |
| БВТМ-ПМ | 20 | 0,60 | C |
| | 50 | 1 | A |

ИЗОЛЯЦИЯ ВЫСОКОТЕМПЕРАТУРНОГО ОБОРУДОВАНИЯ



1. Кожух
2. БВТМ-ПМ/БВТМ-К



Упаковка: плиты БВТМ-ПМ БВТМ-К поставляются упакованными в полиэтиленовую пленку с количеством плит в упаковке согласно таблице выше.

Транспортировка: крытыми транспортными средствами всех видов в соответствии с правилами, действующими на транспорте данного вида. Допускается использование открытых транспортных средств, при перевозке плит упакованных и сформированных в транспортные пакеты, исключая попадание влаги.

Хранение: материал должен храниться упакованным в закрытых складах или под навесом. Не допускается прямое попадание влаги на продукцию.



МАТЫ ПРОШИВНЫЕ БАЗАЛЬТОВЫЕ ТЕПЛОИЗОЛЯЦИОННЫЕ (МПБ)

ТУ 5769-002-08621635-98



Теплоизоляционные изделия в виде матов из базальтового супертонкого холста прошитого в продольном направлении. Могут выпускаться в обкладке алюминиевой фольгой, стеклотсеткой, базальтовой, кремнеземной или стеклотканью с одной или двух сторон либо без обкладочного материала.

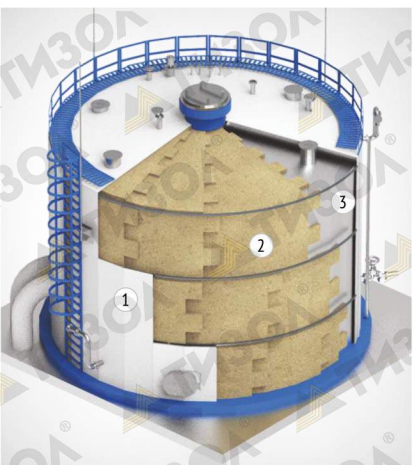
Группа горючести: негорючие материалы (НГ).

Применение: тепло- и звукоизоляция технического и энергетического оборудования, резервуаров для хранения нефтепродуктов, химических веществ, горячей и холодной воды, а также трубопроводов тепловых сетей горячего и холодного водоснабжения, технологических трубопроводов всех отраслей промышленности при температуре изолируемой поверхности от -180°С до +700°С (способны выдерживать кратковременное воздействие температуры до +900°С). Также МПБ применяются при строительстве морских и речных судов в качестве негорючей тепло-звукоизоляции.

Коэффициент монтажного уплотнения

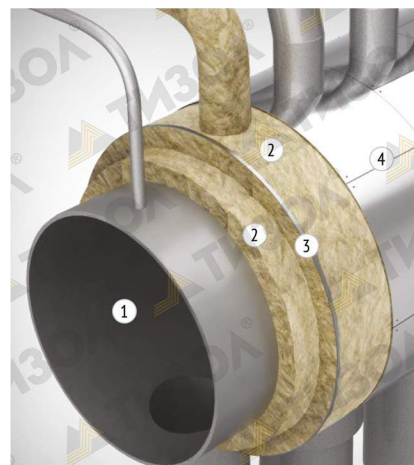
| Теплоизоляционные материалы и изделия | Плотность (кг/м ³) | Коэффициент уплотнения (Кс) |
|---|--------------------------------|-----------------------------|
| Маты прошивные из супертонкого базальтового волокна | МПБ-30 | 25-40 |
| | МПБ-50 | 41-60 |

ИЗОЛЯЦИЯ РЕЗЕРВУАРОВ РАЗЛИЧНОГО НАЗНАЧЕНИЯ



1. Защитный кожух
2. МПБ
3. Корпус

ИЗОЛЯЦИЯ ВЫСОКОТЕМПЕРАТУРНОГО ОБОРУДОВАНИЯ



1. Оборудование
2. МПБ
3. Опорная конструкция кожуха
4. Защитный кожух

Технические характеристики

| Наименование | Облицовочный материал | Размеры (мм) | | | Плотность (кг/м ³), не более | Сжимаемость (%), не более | Влажность (%), по массе, не более | Теплопроводность (Вт/м·К), °С | | |
|--------------|--|--------------|------------|---------|--|---------------------------|-----------------------------------|-------------------------------|-------|-------|
| | | Длина | Ширина | Толщина | | | | λ 25 | λ 125 | λ 300 |
| МПБ-30 | — | 1 000-10 000 | 500, 1 000 | 30-120 | 25-40 | 25 | 2 | 0,032 | 0,042 | 0,075 |
| МПБ-30/Ф1 | Фольга с одной стороны | 1 700 | 470 | 30-80 | | | | | | |
| МПБ-30/СС1 | Стеклосетка с одной стороны | | 500 | 30-80 | 41-60 | 25 | 2 | 0,032 | 0,042 | 0,075 |
| МПБ-50/СТ2 | Стеклоткань Т-13, Т-23, Э3-200 с двух сторон | 1 000-10 000 | 500, 1000 | 30-120 | | | | | | |
| МПБ-50/БТ2 | Базальтовая ткань ТБК-100 с двух сторон | | | | | | | | | |

По заказу клиента возможно изготовление материалов МПБ других размеров

Акустические испытания МПБ-30 плотностью 30 кг/м³

| Толщина мата (мм) | Без обкладки | | | | В обкладке стеклотканью (источник шума со стороны стеклоткани) | | | В обкладке фольгой со одной стороны (источник шума со стороны фольги) | | | | | |
|-------------------|-----------------------------|-----------------------|--|---|--|-----------------------|---|---|-----------------------|---|----|----------|------------|
| | Индекс звукопоглощения (αw) | Класс звукопоглощения | Индекс изоляции воздушного шума (Rw) (дБ) источник шума со стороны металла | Индекс изоляции воздушного шума (Rw) (дБ) источник шума со стороны мата | Индекс звукопоглощения (αw) | Класс звукопоглощения | Индекс изоляции воздушного шума (Rw) (дБ) | Индекс звукопоглощения (αw) | Класс звукопоглощения | Индекс изоляции воздушного шума (Rw) (дБ) | | | |
| 30 | 0,7 (МН) | С | 42 | 43 | 0,95 | А | 43 | 0,7 (М) | С | 44 | | | |
| 40 | | | | | | | | | | | 42 | 45 | 0,7 (L, M) |
| 50 | 1 | А | 44 | 44 | 1 | А | 46 | 0,8 (L) | В | 48 | | | |
| 30x2 | | | | | | | | | | | 47 | 0,85 (L) | 48 |
| 40x2 | | | | | | | | | | | 48 | 0,9 (L) | 49 |
| 50x2 | | | | | | | | | | | | | |

Измерения звукоизоляции выполнялись со стальным листом толщиной 4 мм

Выписка из ГОСТ 23499-2009

| Класс звукопоглощения | Индекс звукопоглощения (αw) |
|-----------------------|-----------------------------|
| A | 0,9; 0,95; 1 |
| B | 0,8; 0,85 |
| C | 0,6; 0,65; 0,7; 0,75 |
| D | 0,3; 0,35; 0,4; 0,5; 0,55 |
| E | 0,25; 0,2; 0,15 |

Наличие специфических особенностей в частотных характеристиках коэффициентов звукопоглощения материала или изделия, выражающихся в более высоких значениях коэффициента звукопоглощения в отдельных ограниченных частях нормируемого диапазона частот, следует указывать введением специальных символов L, M, H, называемых индикаторами форм частотной характеристики, где символ L — относится к области низких частот (125–250Гц), M — области средних частот (500–1000 Гц), H — области высоких частот (2000–4000 Гц).

Монтаж: материал удобен в монтаже, легко режется ножом. Порядок монтажа и способы крепления зависят от защищаемой конструкции. За более подробной консультацией обращайтесь к специалистам «ТИЗОЛ» или смотрите альбом технических решений на сайте www.tizol.com.

Упаковка: маты МПБ поставляются упакованными в полиэтиленовую стрейч-пленку или полиэтиленовый мешок, количество штук в упаковке зависит от геометрических

размеров матов.
Транспортировка: маты необходимо перевозить крытыми транспортными средствами всех видов в соответствии с правилами, действующими на транспорте данного вида. Допускается транспортирование матов в открытых транспортных средствах с обязательным покрытием их влагозащитным материалом.

Хранение: материал должен храниться упакованным в закрытых складах или под навесом, исключая прямое попадание влаги.

ХОЛСТЫ ИЗ БАЗАЛЬТОВЫХ СУПЕРТОНКИХ ВОЛОКОН (БСТВ)

TU 5761-001-08621635-98



Холсты представляют собой слой перепутанных волокон, скрепленных между собой силами естественного сцепления без связующего и имеют четкое геометрическое очертание.

Группа горючести: негорючие материалы (НГ).

Применение: для изготовления теплоизоляционных, огнезащитных, звукопоглощающих материалов и изделий, фильтров для очистки газозвдушных и жидких сред, а также в качестве теплоизоляционного материала в строительстве, машиностроении и других отраслях промышленности, при температуре изолируемой поверхности от -180 до +700 °С.

Монтаж: материал не пылит, легко режется ножом. Порядок монтажа и способы крепления теплоизоляционных материалов марки БСТВ зависят от объекта. За более подробной консультацией обращайтесь к специалистам компании «ТИЗОЛ», либо смотрите альбом технических решений на сайте www.tizol.com.

При транспортировании холстов упакованных и сформированных в транспортные пакеты, исключающие попадание влаги, допускается открытые транспортные средства.

Хранение: материал должен храниться упакованным в закрытых складах или под навесом, исключая прямое попадание влаги.



ЗВУКОИЗОЛЯЦИЯ ВЫСОКОТЕМПЕРАТУРНОГО ОБОРУДОВАНИЯ



1. Защитный кожух
2. БСТВ
3. Глушитель

Технические характеристики

| Наименование | Норма для холстов марок | |
|--|------------------------------|-----------------------------|
| | БСТВ-СТ волокно строительное | БСТВ-СП волокно специальное |
| Размеры (мм) длина ширина толщина | 1 200 | |
| | 1 000 | |
| | 300 | |
| Средний диаметр волокна (мкм), не более | 3 | 2 |
| Массовая доля неволоконистых включений размером свыше 0,25 мм (%), не более | 8 | 4,8 |
| Плотность (кг/м ³), не более | 23 | 20 |
| Теплопроводность (Вт/(м·К)), °С, не более | λ 25 | 0,042 |
| | λ 125 | |
| | λ 300 | |
| Влажность (%), не более | 2 | 1 |
| Выщелачиваемость в пересчете на Na ₂ O уф 5 000 см ² (%), не более | 5 | 5 |
| Массовая доля ионов хлора на 10 000 см ² (%), не более | 0,03 | 0,03 |
| Водостойкость (рН), не более | 4 | 4 |



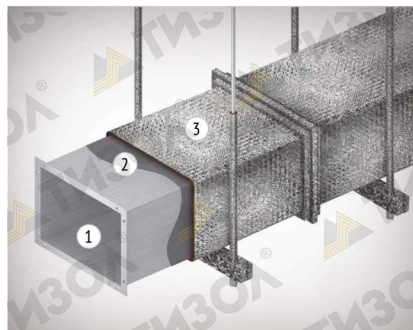
МАТЕРИАЛ БАЗАЛЬТОВЫЙ ОГНЕЗАЩИТНЫЙ РУЛОННЫЙ (МБОР)

ТУ 5769-003-48588528-00



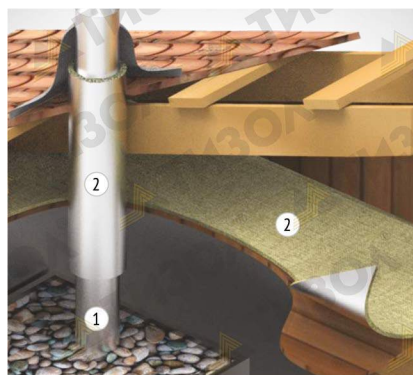
тепловых сетей горячего и холодного водоснабжения, технологических трубопроводов всех отраслей промышленности при температуре изолируемой поверхности от -180°C до +700°C. Применяется для добора толщины теплоизоляционного слоя, в том числе по старой изоляции. Так же материал МБОР используется в системах конструктивной огнезащиты производства «ТИЗОЛ» для повышения огнестойкости строительных конструкций и инженерных сетей (подробнее на www.tizol.com)

ИЗОЛЯЦИЯ ВЕНТИЛЯЦИИ



1. Воздуховод
2. Огнезащитный состав «Плазас»
3. МБОР фольгированный

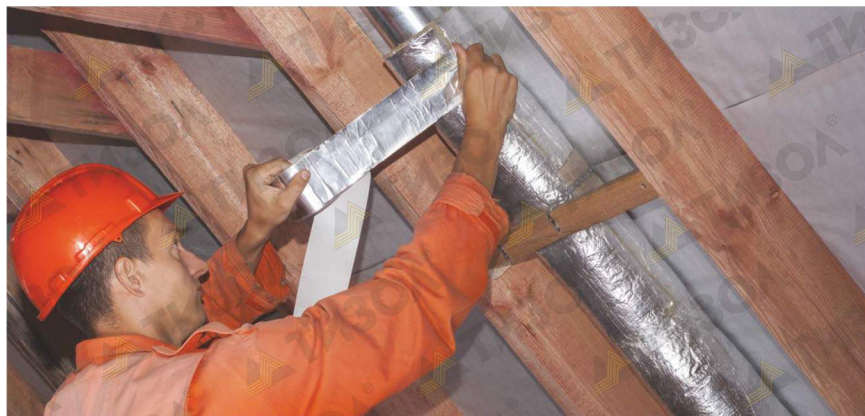
ИЗОЛЯЦИЯ ПЕРЕКРЫТИЙ И ДЫМОХОДОВ



1. Дымоход
2. МБОР

Технические характеристики

| Наименование | Облицовочный материал | Размеры (мм) | | | Количество м ² в рулоне | Поверхностная плотность (г/м ²), не более | Влажность (%), по массе, не более | Теплопроводность (Вт/м·К), °С | | | Индекс звукопоглощения αw | Индекс изоляции воздушного шума однойственной конструкции с толшиной металлического листа 0,8 мм, R _w , ДБ | | |
|--------------|-----------------------|-----------------------------|--------|---------|------------------------------------|---|-----------------------------------|-------------------------------|-------|-------|---------------------------|---|------|----|
| | | Длина | Ширина | Толщина | | | | λ 25 | λ 125 | λ 300 | | | | |
| МБОР-5 | — | 30 000 | 5 | 45 | 500 | | | | | | 0,4 | 28 | | |
| МБОР-8 | | 20 000 | 8 | 30 | 800 | | | | | | 0,45 | | | |
| МБОР-10 | | 16 000 | 10 | 24 | 1000 | | | | | | | 29 | | |
| МБОР-13 | | 10 000 | 13 | 15 | 1400 | | | | | | | 0,5 | | |
| МБОР-16 | | | 16 | 15 | 1700 | | | | | | | | 30 | |
| МБОР-20 | | 8 000 | 20 | 20 | 2100 | | | | | | | — | — | |
| МБОР-23 | | | 23 | 12 | 2415 | | | | | | | | | |
| МБОР-26 | | | 26 | | 2615 | | | | | | | | | |
| МБОР-С-5 | | | 30 000 | 5 | 45 | 625 | | | | | | | — | — |
| МБОР-С-8 | | Стеклоткань с одной стороны | 20 000 | 8 | 30 | 915 | | | | | | | 0,35 | 28 |
| МБОР-С-10 | | | 16 000 | 10 | 24 | 1515 | | | | | | | 0,45 | |
| МБОР-С-13 | | | 10 000 | 13 | 15 | 1525 | 2 | 0,033 | 0,045 | 0,08 | | | 0,5 | 29 |
| МБОР-С-16 | | | | 16 | 15 | 1815 | | | | | | | | 30 |
| МБОР-С2-5 | | Стеклоткань с 2-х сторон | 30 000 | 5 | 45 | 750 | | | | | | | — | — |
| МБОР-5Ф | | Фольга с одной стороны | | | | 615 | | | | | | | — | — |
| МБОР-8Ф | | | 20 000 | 8 | 30 | 915 | | | | | | | 0,15 | 29 |
| МБОР-10Ф | 16 000 | | 10 | 24 | 1115 | | | | | | | 0,25 | | |
| МБОР-13Ф | 10 000 | | 13 | 15 | 1515 | | | | | | | 0,30 | 30 | |
| МБОР-16Ф | | | 16 | 15 | 1815 | | | | | | | | | |
| МБОР-20Ф | 20 | | 20 | 2215 | | | | | | | | 0,35 | 31 | |
| МБОР-23Ф | 8 000 | | 23 | 12 | 2515 | | | | | | | — | — | |
| МБОР-26Ф | | | 26 | | 2815 | | | | | | | — | — | |



Монтаж: материал не пылит, легко режется ножом, хорошо гнется, позволяя изолировать конструкции сложной формы. Порядок монтажа и способы крепления зависят от защищаемой конструкции. За более подробной консультацией обращайтесь к специалистам компании «ТИЗОЛ», либо смотрите альбом технических решений на сайте www.tizol.com.

Упаковка: материалы марки МБОР поставляется в рулонах, упакованных в полиэтиленовую пленку. Количество квадратных метров материала в рулоне зависит от толщины материала (см. таблицу «Технические характеристики»).

Транспортировка: рулоны материала МБОР необходимо транспортировать в горизонтальном положении крытыми транспортными средствами всех видов в соответствии с правилами, действующими на транспорте данного вида. Допускается транспортирование материалов МБОР в открытых транспортных средствах с обязательным покрытием их влагозащитным материалом.

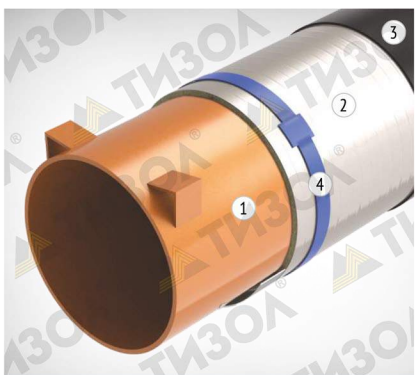
Хранение: материал должен храниться упакованным в закрытых складах или под навесом, исключая прямое попадание влаги.

Слой холста из базальтовых супертонких волокон без связующего, прошитый вязально-прошивным способом с покрывным материалом (стеклоткань, базальтовая ткань, алюминиевая фольга) или без него. Выпускается толщиной от 5 до 26 мм, поставляется в рулонах.

Группа горючести: негорючие материалы (НГ).

Применение: тепло- и звукоизоляция технического и энергетического оборудования, воздуховодов, отопительных приборов, печей, каминов, бань, саун, трубопроводов

ИЗОЛЯЦИЯ ТРУБОПРОВОДА



1. Трубопровод
2. МБОР
3. Защитное покрытие
4. Бандаж

ТЕПЛО-ЗВУКОИЗОЛЯЦИОННЫЕ ПЛИТЫ EURO-ЛАЙТ40, EURO-ВЕНТ

ТУ 5762-010-08621635-2006



Тепло-звукоизоляционные плиты из минеральной ваты на основе расплава базальтовых горных пород. Выпускаются без покрытия, либо с покрытием алюминиевой фольгой, фольмотканью, стеклохолстом белого или черного цвета.

Группа горючести: негорючие материалы (НГ).

Применение: тепловая изоляция резервуаров для хранения нефтепродуктов, химических веществ, горячей и холодной воды, промышленного оборудования, систем вентиляции, газопроводов, отопительных приборов, дымовых труб при температуре изолируемой поверхности от -70°C до +400°C. Также данный материал применяется для тепло-звукоизоляции внутренней по-верхности вентиляционных коробов, в конструкции щелевых и камерных глушителей и при создании звукопоглощающих экранов.

Технические характеристики

| Наименование | Плотность (кг/м ³) | Размеры (мм) | | | λ 10 | λ 25 | λ 125 | λ 300 |
|--------------|--------------------------------|--------------|---------|---------|-------|-------|-------|-------|
| | | Длина | Ширина | Толщина | | | | |
| EURO-ЛАЙТ40 | 40 | 1000/1200 | 500/600 | 30-200 | 0,035 | 0,037 | 0,054 | — |
| EURO-ВЕНТ | 80 | | | 15-200 | 0,034 | 0,036 | 0,052 | 0,083 |

Возможно изготовление материалов EURO-ЛАЙТ 40, EURO-ВЕНТ других размеров, а так же плит с отверстиями, вырезами по чертежам заказчика

Индекс звукопоглощения плит в диапазоне частот 100-5000 Гц

| Наименование | Толщина (мм) | α_w | Класс звукопоглощения | Фактический коэффициент звукопоглощения α_w /Гц |
|--------------|--------------|------------|-----------------------|--|
| EURO-ЛАЙТ40 | 50 | 0,8 | B | 0,8/500; 0,9/1000; 0,97/5000 |
| | 100 | 0,95 | A | 0,8/250; 0,85/500; 1/1000; 1/4000 |
| EURO-ВЕНТ | 30 | 0,7 | C | 0,7/500; 0,8/1000; 0,8/4000 |
| | 50 | 0,9 | A | 0,85/500; 0,95/1000; 1/4000 |
| | 100 | 1 | A | 0,9/250; 1/500; 1/1000; 1/4000 |



Монтаж: материал не ломается, имеет точную геометрию, легко режется. Порядок монтажа и способы крепления зависят от конструкции, нуждающейся в изоляции. За более подробной консультацией обращайтесь к специалистам компании «ТИЗОЛ», либо смотрите альбом технических решений на сайте www.tizol.com.

Упаковка: плиты EURO-ЛАЙТ 40, EURO-ВЕНТ поставляются упакованными в полиэтиленовую термоусадочную пленку. Объем упаковки зависит от выбранной номенклатуры и геометрических размеров плит.

Транспортировка: плиты необходимо перевозить крытыми транспортными средствами всех видов в соответствии с правилами, действующими на транспорте данного вида. Допускается использование открытых транспортных средств при транспортировании плит, упакованных и сформированных в транспортные пакеты, исключающие попадание влаги.

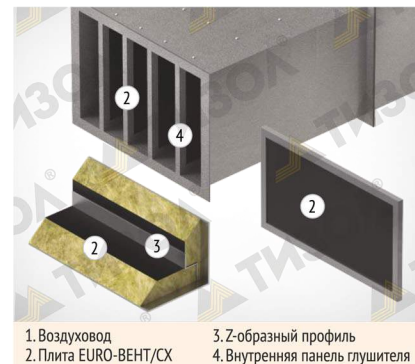
Хранение: материал должен храниться упакованным в закрытых складах под навесом или в прочих условиях обеспечивающих защиту продукции от воздействия влаги.

ИЗОЛЯЦИЯ КАМИНА

1. Дымоход
2. Короб
3. Вентиляционная решетка
4. Каминная толка
5. Плиты EURO-ЛАЙТ40/Ф1

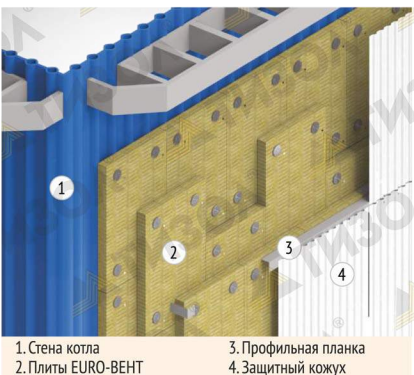


ЗВУКОИЗОЛЯЦИЯ СИСТЕМ ВЕНТИЛЯЦИИ



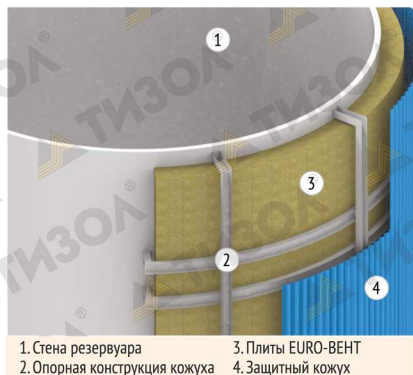
1. Воздуховод
2. Плита EURO-ВЕНТ/СХ
3. Z-образный профиль
4. Внутренняя панель глушителя

ИЗОЛЯЦИЯ КОТЛА



1. Стена котла
2. Плиты EURO-ВЕНТ
3. Профильная планка
4. Защитный кожух

ИЗОЛЯЦИЯ РЕЗЕРВУАРА



1. Стена резервуара
2. Опорная конструкция кожуха
3. Плиты EURO-ВЕНТ
4. Защитный кожух

ЦИЛИНДРЫ МИНЕРАЛОВАТНЫЕ ТЕПЛОИЗОЛЯЦИОННЫЕ EURO-ШЕЛЛ

ТУ 23.99.19-012-08621635-2019



Готовые фасонные изделия из минеральной ваты на основе расплава базальтовых горных пород. Изготавливаются под конкретный размер трубы и с заданной толщиной теплоизоляционного слоя. Могут выпускаться как без покрытий, так и с покрытием из алюминиевой фольги.

Группа горючести: негорючие материалы (НГ).

Применение: тепловая изоляция трубопроводов, эксплуатируемых на объектах различных отраслей промышленности, в системах теплоснабжения, вентиляции, кондиционирования воздуха и других технологических системах, в том числе речных и морских судов.

Характеристики цилиндров теплоизоляционных

| Показатель | Значения для марок EURO-ШЕЛЛ | | | |
|--|------------------------------|----------------------------------|----------------------------------|----------------------------------|
| | Ц 80 Ц 80/Ф | Ц 100 Ц 100/Ф | Ц 120 Ц 120/Ф | Ц 150 Ц 150/Ф |
| Плотность (кг/м ³) | 80±10 | 100±12 | 120±15 | 150±15 |
| Внутренний диаметр (мм) | 10-1220 | | | |
| Длина (мм) | 1000 | | | |
| Толщина стенки (мм) | 20-110 | | | |
| Теплопроводность (Вт/(м*К), не более) | λ10 λ25 λ125 λ300 | 0,034 0,036 0,049 0,081 | 0,035 0,037 0,050 0,079 | 0,036 0,038 0,051 0,080 |
| Водопоглощение при кратковременном частичном погружении (кг/м ³), не более | 1 | | | |
| Температура применения | от -180 до +650 °С | | | |
| Пожарная классификация: класс пожарной безопасности группа горючести | КМО НГ | | | |

Возможно изготовление фасонных изделий любого профиля для изоляции отводов, переходов, углов, запорной арматуры. Таким образом, нужно будет только смонтировать изоляционное изделие без дополнительной подрезки.

ОДНО- И ДВУСЛОЙНОЕ МЕХАНИЧЕСКОЕ КРЕПЛЕНИЕ ИЗОЛЯЦИИ ТРУБОПРОВОДА



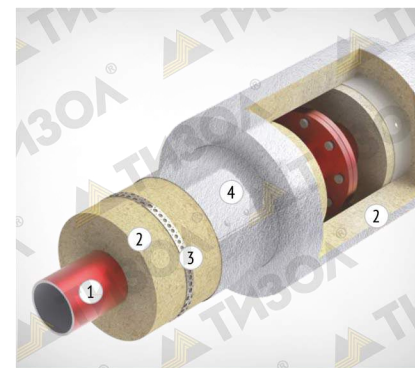
1. Труба
2. Бандаж
3. Цилиндры EURO-ШЕЛЛ/EURO-ШЕЛЛ/Ф

ИЗОЛЯЦИЯ КРУТОИЗОГНУТЫХ ОТВОДОВ ТРУБОПРОВОДА



1. Труба
2. Цилиндры EURO-ШЕЛЛ/EURO-ШЕЛЛ/Ф

ИЗОЛЯЦИЯ ФЛАНЦЕВОГО СОЕДИНЕНИЯ ТРУБОПРОВОДА



1. Труба
2. Цилиндры EURO-ШЕЛЛ
3. Бандаж с пряжкой
4. Защитное покрытие



Монтаж: материал не пылит, и не ломается, имеет точную геометрию, легко режется. Цилиндры устанавливаются вплотную друг к другу с разбежкой горизонтальных швов и закрепляются на трубе бандажом или вязальной проволокой. Рекомендуется устанавливать не менее двух бандажей на 1 цилиндр с интервалом не более 500 мм. В случае применения фольгированных цилиндров продольные и поперечные стыки проклеиваются алюминиевым скотчем «ЛАМС». При наружной прокладке трубопроводов и в случае необходимости на цилиндры может быть смонтировано защитное покрытие (кожух). При применении цилиндров в качестве изоляционного слоя на вертикальных трубопроводах через каждые 3–4 м следует предусматривать разгру-

жающие конструкции (опорные кольца) для предотвращения сползания изоляции. В случае применения цилиндров для изоляции трубопроводов с целью предотвращения конденсации влаги следует предусматривать парозоляционный слой. За более подробной консультацией вы можете обратиться к специалистам компании «ТИЗОЛ».

Упаковка: цилиндры EURO-ШЕЛЛ поставляются упакованными в картонные коробки, по желанию клиента могут формироваться в транспортные паллеты. Объем упаковки/паллеты зависит от выбранной номенклатуры цилиндров.

Хранение: материал должен храниться упакованным в закрытых складах под навесом, либо в прочих условиях, обеспечивающих защиту продукции от воздействия влаги.

ТОРГОВАЯ СЕТЬ ДИЛЕРОВ ПО ТЕХНИЧЕСКОЙ ИЗОЛЯЦИИ

Ежегодно АО «ТИЗОЛ» производит более трех миллионов квадратных метров технической изоляции. Продукция предприятия представлена дилерами в России, Казахстане, Киргизии, Азербайджане, Украине, Китае.
 Контакты дилерской сети – на сайте www.tizol.com.
 Возможна организация доставки в любую точку мира.



ТЕХНИЧЕСКИЕ ТРЕБОВАНИЯ К ТЕПЛОИЗОЛЯЦИОННЫМ МАТЕРИАЛАМ В КОНСТРУКЦИЯХ ТЕПЛОЙ ИЗОЛЯЦИИ ОБОРУДОВАНИЯ И ТРУБОПРОВОДОВ

При монтаже и в процессе эксплуатации теплоизоляционные материалы в конструкциях подвергаются температурным, влажностным, механическим, в том числе вибрационным, воздействиям, что определяет перечень предъявляемых к ним требований.

Физико-технические свойства теплоизоляционных материалов оказывают определяющее влияние на энергоэффективность, эксплуатационную надежность и долговечность конструкций промышленной тепловой изоляции, трудоемкость их монтажа, возможность ремонта в процессе эксплуатации.

Основными показателями, характеризующими физико-технические и эксплуатационные свойства теплоизоляционных материалов являются: плотность, теплопроводность, температуростойкость, сжимаемость и упругость (для мягких материалов), прочность на сжатие при 10% деформации (для жестких и полужестких материалов), вибростойкость, формостабильность, горючесть, водостойкость и стойкость к воздействию химически агрессивных сред, содержание органических веществ и биостойкость.

Теплопроводность материала при прочих равных условиях определяет необходимую толщину теплоизоляционного слоя, а, следовательно, и нагрузки на изолируемый объект конструктивные и монтажные характеристики изоляционной конструкции. Теплопроводность возрастает с повышением температуры защищаемого объекта. Расчетное значение коэффициента теплопроводности волокнистых теплоизоляционных материалов в конструкции определяются с учетом условий эксплуатации, степени их монтажного уплотнения, наличия швов и крепежных деталей. Необходи-

мая толщина изоляции рассчитывается под конкретные условия эксплуатации каждого объекта по нормам и методикам приведенным в СП 61.13330.2012 «Тепловая изоляция».

При выборе теплоизоляционного материала учитывают прочностные и деформационные характеристики изолируемого объекта, расчетные допустимые нагрузки на опоры и другие элементы защищаемой поверхности.

Долговечность теплоизоляции зависит от особенностей конструкции, месторасположения изолируемого объекта, режима работы оборудования, агрессивности окружающей среды, механических нагрузок, наличия вибраций. Долговечность теплоизоляционного материала и теплоизоляционной конструкции в целом, в значительной степени определяется долговечностью покровного слоя. На всех объектах расположенных на открытом воздухе, поверх теплоизоляции необходимо выполнять покровный слой, который защищает теплоизоляцию от воздействия окружающей среды и механических повреждений. В помещениях возможно применение материалов кашированных алюминиевой фольгой без дополнительного покрытия, при условии, что исключена вероятность механического воздействия и повреждения материала.

Санитарно-гигиенические требования особенно важны при проектировании объектов с технологическими процессами, требующими высокой чистоты, например, в микробиологии, радиоэлектронике, фармацевтической промышленности. В этих условиях применяются материалы или конструкции, не допускающие загрязнения воздуха в помещениях. Следует предусматривать изделия в обкладках из стеклоткани, герметизацию швов покровного слоя или дру-



13



14



15



16

КРУПНЫЕ ОБЪЕКТЫ С ПРИМЕНЕНИЕМ ИЗОЛЯЦИИ «ТИЗОЛ»

Торгово-развлекательные комплексы, бизнес-центры, гостиницы

Общественно-деловой комплекс «Лакhta-центр», Санкт-Петербург
 Международный выставочный центр «Крокус Экспо», Москва (13)
 «Меркурий Сити Тауэр» Международный деловой центр «Москва-Сити», Москва (14)
 «Арена Уралец» культурно-развлекательный комплекс, Екатеринбург
 Спартивно-развлекательный комплекс «Ледовый дворец», Екатеринбург
 Акваларк «Лимпопо», Екатеринбург
 Отель «Hyatt Regency», Екатеринбург (15)
 ТЦ «МегаМарт», Калининград
 ТРЦ «Гринвич», 4-я очередь, Екатеринбург (16)
 ТРЦ «Алатырь», Екатеринбург
 ТРЦ «Родник», Челябинск
 БЦ «Лондон», Нижний Новгород
 ТЦ «Петровский Форт», Санкт-Петербург
 ТЦ «Мега», Екатеринбург (17)



17



18



19



20

Административные и общественные здания

Инновационный центр «Сколково», Москва (18)
 Государственная резиденция «Дворец конгрессов», Санкт-Петербург (19)
 Центральный стадион «Екатеринбург Арена», Екатеринбург (20)
 Международный терминал аэропорта «Кольцово», Екатеринбург (21)
 Международный терминал аэропорта «Казань», Казань (22)
 Аэропорт «Толмачево», Новосибирск
 Государственный академический Большой театр, Москва (23)
 Музейный комплекс «Царицыно», Москва (24)
 Станция метро «Парнас», Санкт-Петербург
 Здание «Газпром трансгаз Югорск», Югорск
 Культурно-образовательный центр, о. Русский



24



23



22



21

