



Technický list výrobku (cs)

Krbové vložky Typ: 148

OXFORD TV výměník 7kW



Technické parametry

1480XC

Výkon

Regulovatelný tepelný výkon (kW)	7,5 - 17
Regulovatelný tepelný výkon do prostoru (kW)	4 - 9
Regulovatelný tepelný výkon do vody (kW)	3,5 - 8

Rozměry

Výška (1) x Šířka (2) x Hloubka (3) (mm)	1104-1249 x 724 x 458
Maximální délka polen (mm)	540

Hmotnost podle obložení

bez obložení (kg)	130
-------------------	-----

Vzduch

Centrální přívod vzduchu (7) / hrdlo součástí kamen	ne / ne
Ovládání sekundárního vzduchu	ano
Ovládání primárního vzduchu	ano
Terciární přívod vzduchu	ne
Automatická regulace přívodu vzduchu	ne

Parametry

Palivo: dřevo / dřevěné brikety [D / DB]	
Spotřeba přípustného paliva při jmenovitém výkonu (kg/hod) [D / DB]	4,3 / 4,3
Vytápěný prostor (m ³)	140 - 340
Energetická účinnost (%) [D / DB]	83,0 / 83,0
Minimální tah komína (Pa)	12
Teplota spalin (°C) [D / DB]	224 / 224
Hmotnostní tok spalin (g/s) [D / DB]	13,6 / 13,6
Koncentrace CO při 13% O ₂ (mg/Nm ³) [D / DB]	1008 / 1008
Koncentrace NOx při 13% O ₂ (mg/Nm ³) [D / DB]	100 / 100
Koncentrace OGC při 13% O ₂ (mg/Nm ³) [D / DB]	64 / 64
Koncentrace prachu při 13% O ₂ (mg/Nm ³) [D / DB]	33 / 33
Nepřetržitý provoz 24 hodin	ano
Vícenásobné zavírání dvířek	ne

Kouřovod

Připojení kouřovodu (4)	horní
Průměr kouřovodu (mm)	Ø 150
Vzdálenost osy horního kouřovodu k nejbližší části výrobku (6) (mm)	103

Teplovodní výměník

Ochlazovací smyčka	ne
Teplosměnná plocha výměníku (m ²)	0,5
Maximální pracovní tlak (bar)	2,5
Objem výměníku (l)	5
Regulovatelný tepelný výkon do vody (kW)	3,5 - 8

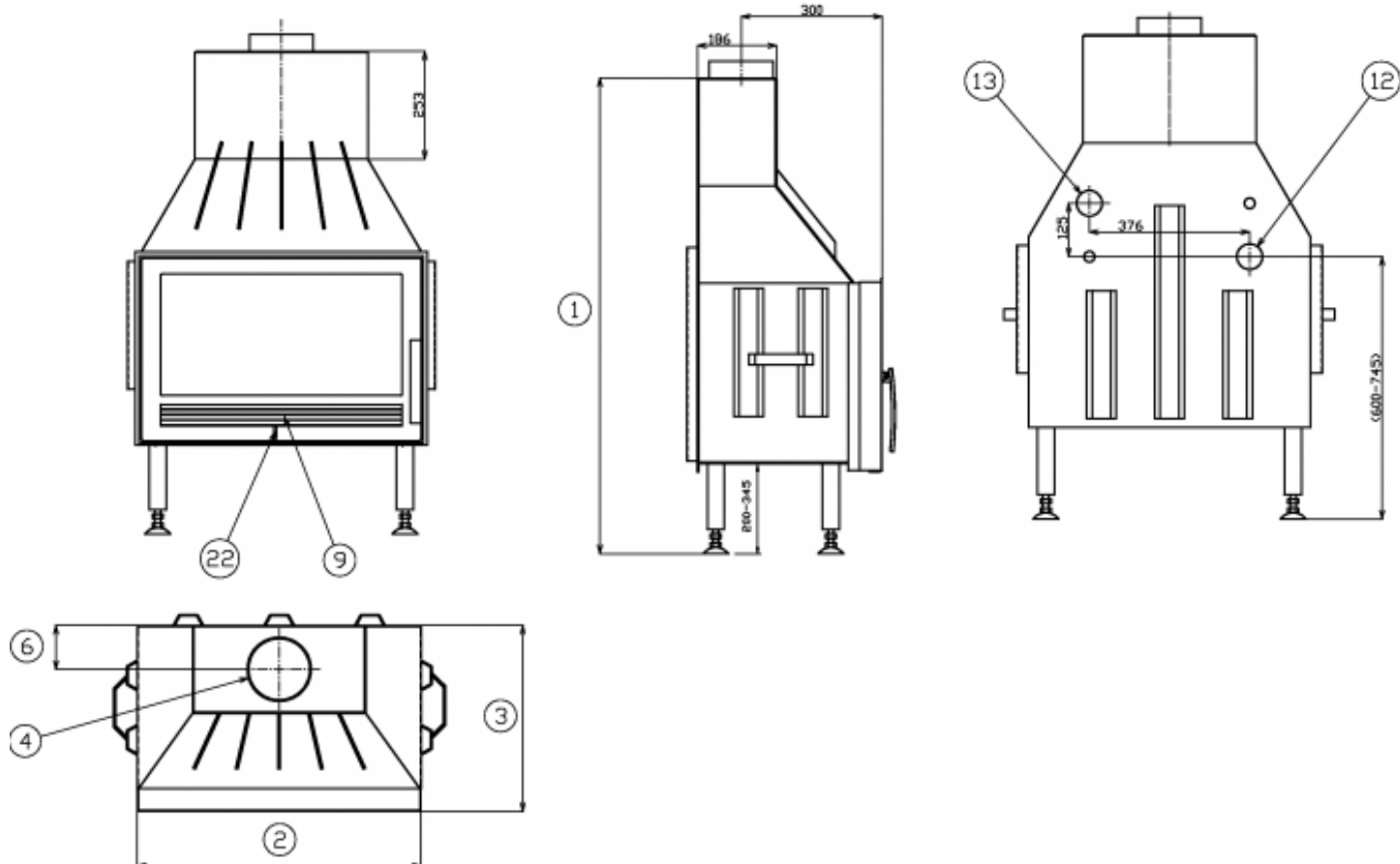
Zkoušky

201/2012 Sb.	ano
ČSN EN 13229:2002/A2:2005/AC:2008	ano
BvG §15a	ano
I. BImSchV Stufe 2	ano

Odstupové vzdálenosti od hořlavých materiálů

Z boku / Zezadu / Zepředu (mm)	200 / 200 / 800
--------------------------------	-----------------

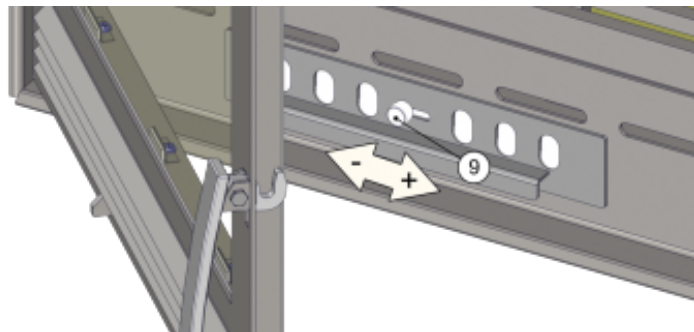
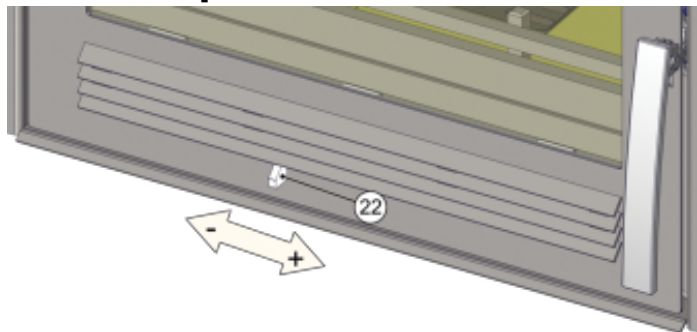
Rozměrový náčrt



Doplňující informace

1	výška	1104-1249 mm
2	šířka	724 mm
3	hloubka	458 mm
4	kouřovod	Ø 150 mm
6	vzdálenost osy horního kouřovodu k nejzadnější části výrobku	103 mm
9	ovládání primárního přívodu vzduchu - vpravo otevřeno	
12	vstup topné vody	1" vnitřní
13	výstup topné vody	1" vnitřní
22	ovládání intenzity hoření - vpravo otevřeno	

Ovládání produktu



Topení dřevem a dřevěnými briketami

Výkon regulujte jen pomocí ovládání intenzity hoření (pozice 22). Primární přísávání vzduchu (pozice 9) výrobce doporučuje po rozhoření kamen uzavřít zcela či téměř.

Výrobce: ABX, spol. s r.o., Žitná 1091/3, 408 01 Rumburk, Česká republika

tel.: 412 332 523, 412 333 614, fax: 412 333 521, e-mail: info@abx.cz, web: www.abx.cz

Servis: ABX s r.o., Plynární 1518/12, 408 01 Rumburk, tel.: 412 372 147, fax: 412 375 113, e-mail: reklamace@abx.cz

Stav ke dni: 31.1. 2018