

TULA

sauna

Парогенератор для бани и сауны

Руководство по монтажу и эксплуатации

Благодарим за покупку нашего парогенератора!



- Владелец/оператор обязан прочитать и понять это руководство по эксплуатации прежде, чем приступить к работе с парогенератором. Это поможет Вам правильно подключить и использовать парогенератор!

Содержание

Общая информация	4
Комплект поставки.....	4
Назначение	4
Характеристики.....	4
Монтаж парогенератора.....	5
Основные элементы.....	5
Место установки	6
Монтаж паропровода	6
Подключение к сети	7
Подключение защитного контактора	8
Подключение пульта управления	9
Подключение нескольких парогенераторов к одному пульту	10
Руководство по эксплуатации парогенератора.....	12
Первое включение парогенератора.....	12
Меры предосторожности	12
Настройка чувствительности датчика уровня	13
Фитосборы.....	13
Промывка после использования	13
Уход за парогенератором	14
Удаление накипи	14
Советы по экономии электроэнергии	15
Гарантии изготовителя.....	16

ОБЩАЯ ИНФОРМАЦИЯ

Поздравляем Вас с покупкой парогенератора **TulaSauna!**

Комплект поставки

В комплект поставки входят:

- Парогенератор *
- Цифровой пульт управления
- Предохранительный клапан
- Сливной кран
- Фитинг для подключения паропровода
- Комплект крепежных элементов
- Руководство по монтажу и эксплуатации

Назначение

Парогенератор TulaSauna (далее парогенератор) простой и надежный генератор пара, предназначенный для использования в турецких банях, русских банях, саунах в личных и коммерческих целях.

К парогенератору можно подключить пульт управления, позволяющий регулировать температуру и/или влажность в парилке, что делает процедуру парения максимально комфортной и полезной.

Характеристики

Характеристики парогенераторов приведены в таблице

Модель	Мощность (кВт)	Сеть	Ток (А)	Сечение провода (мм ²)	Размеры парогенератора (мм)			Вес (кг)
					ширина	глубина	высота	
TULA30	3.0	220/1 фаза	14	2.5	400	160	390	11
TULA40	4.0	220/1 фаза	18	4.0	400	160	390	11
TULA50	5.0	220/1 фаза	23	4.0	400	160	390	11
TULA45	4.5	220/3 фазы (220/1 фаза)	7 (21)	2.5 (4.0)	400	190	390	12
TULA60	6.0	220/3 фазы (220/1 фаза)	9 (28)	2.5 (6.0)	400	190	390	12
TULA75	7.5	220/3 фазы	11	2.5	400	190	390	12
TULA90	9.0	220/3 фазы	13	2.5	400	275	390	14
TULA120	12.0	220/3 фазы	18	4.0	400	275	390	14
TULA150	15.0	220/3 фазы	22	6.0	400	275	390	14

МОНТАЖ ПАРОГЕНЕРАТОРА

Основные элементы



1. Крышка клеммной колодки парогенератора
2. Место установки предохранительного клапана (1/2")
3. Крышка бака парогенератора.
4. Выход пара
5. Подключение к водопроводу (3/4")
6. Место установки сливного крана (1/2")

Перед началом установки тщательно изучите раздел «Монтаж парогенератора».

Перед монтажом откройте упаковку, осмотрите парогенератор и проверьте комплектность. В случае обнаружения дефектов не используйте парогенератор, а свяжитесь с дилером.

ВНИМАНИЕ!

- **ЗАПРЕЩАЕТСЯ** устанавливать парогенератор внутри помещения парильни!
- **ЗАПРЕЩАЕТСЯ** устанавливать парогенератор в помещениях, где существует угроза взрыва. Утечка газа вблизи парогенератора может стать причиной пожара!
- **ЗАПРЕЩАЕТСЯ** устанавливать парогенератор в местах с высокой влажностью воздуха и там где возможно попадание влаги внутрь парогенератора!
- **ЗАПРЕЩАЕТСЯ** подключать парогенератор к сети без заземления!
- **ЗАПРЕЩАЕТСЯ** заземлять вывод розетки парогенератора по трубе водопровода, газа или канализации!
- **Не устанавливайте, не демонтируйте самостоятельно.** Неправильная установка может привести к утечке воды, поражению электрическим током или возникновению пожара. Для установки обращайтесь к специалисту, имеющему достаточную квалификацию!

Место установки

Парогенератор необходимо устанавливать в сухом проветриваемом месте рядом с помещением парильни.

Парогенератор выполнен в навесном исполнении и имеет отверстия для монтажа на стене. При установке на стене необходимо учитывать вес парогенератора с водой.

Если нет возможности установить парогенератор на стене, то можно поставить его на пол, однако при этом следует не допустить опрокидывания парогенератора.

Парогенератор требует наличия электрической сети и стока в полу.

Монтаж паропровода

В качестве паропровода рекомендуется использовать медную или металлопластиковую трубу. Для моделей мощностью до 5 кВт достаточно использовать паропровод диаметром 16 мм. Для моделей большей мощности следует использовать паропровод диаметром 25 и более, используя для подключения соответствующий переходник.

Для моделей 9-15 кВт рекомендуется использовать две линии паропровода, при этом нужно использовать выход 2 (см. пункт «Основные элементы») на который установить тройник для одновременного подключения клапана давления и паропровода. При использовании двух линий, длина паропроводов должна быть одинакова, в противном случае, через более короткую линию пар будет выходить сильнее.

Паропровод необходимо прокладывать прямолинейно с уклоном (подъемом) от парогенератора до помещения парильни, для беспрепятственного стока конденсата в парильню (парогенератор). Нельзя допускать провисания паропровода, поскольку в этом случае будет собираться конденсат, и блокировать паропровод. Запрещается установка клапанов и кранов вдоль паропровода. **Для уменьшения образования конденсата и потерь тепла рекомендуется покрывать паропровод теплоизоляцией.**

Длина паропровода не должна превышать 3-5 м в зависимости от мощности парогенератора.

Подключение к сети

Внимание! Подключение парогенератора к сети должен выполнять квалифицированный электрик. Использование парогенератора без заземления **ЗАПРЕШЕНО!**

При подключении к сети воспользуйтесь таблицей, представленной ниже

Модель	Мощность (кВт)	Сеть	Рабочий ток (А)	Сечение провода (мм ²)	Номинал автоматического выключателя, А (Характ-ка В)	Длительный ток защитного контактора АС-1, А (Continuous current, А) Не менее
TULA30	3.0	220/1фаза	14	2.5	13 (2 полюса)	25
TULA40	4.0	220/1фаза	18	4.0	16 (2 полюса)	32
TULA50	5.0	220/1фаза	23	4.0	20 (2 полюса)	32
TULA45	4.5	220/3фазы (220/1фаза)	7	2.5	6 (3 полюса)	18
			21	4.0	20 (2 полюса)	40
TULA60	6.0	220/3фазы (220/1фаза)	9	2.5	10 (3 полюса)	18
			28	6.0	25 (2 полюса)	40
TULA75	7.5	220/3фазы	11	2.5	10 (3 полюса)	25
TULA90	9.0	220/3фазы	13	2.5	10 (3 полюса)	25
TULA120	12.0	220/3фазы	18	4.0	16 (3 полюса)	32
TULA150	15.0	220/3фазы	22	6.0	20 (3 полюса)	40

Для подключения к сети парогенератор оснащен группой клемм. Доступ к клеммам возможен через съемную крышку на верхней панели парогенератора. При выборе сечения кабеля для подключения парогенератора необходимо руководствоваться таблицей раздела «Подключение к сети». Рекомендуется использовать провод марки ПВС, или любой другой медный провод требуемого сечения. При монтаже рекомендуется использовать кабельные наконечники для обжимки проводов.

При выборе автоматического выключателя руководствуйтесь таблицей раздела «Подключение к сети», где указаны номинальные токи для каждой модели парогенератора.

Внимание!!! Необходимо устанавливать автоматический выключатель **ТОЛЬКО** с характеристикой **В**.

Модели парогенераторов TULA30, TULA40 и TULA50 предназначены для подключения к однофазной сети. Внешний вид колодки клемм однофазных моделей парогенераторов представлен на рисунке ниже

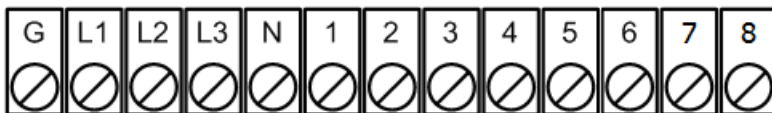


G – Заземление

L – Фаза

N – Нейтраль

Модели парогенераторов TULA75, TULA90, TULA120 и TULA150 предназначены для подключения к трехфазной сети. Разводка парогенератора выполнена по схеме «звезда». Внешний вид колодки клемм трехфазных моделей парогенераторов представлен на рисунке ниже



G – Заземление

L1 – Фаза 1

L2 – Фаза 2

L3 – Фаза 3

N – Нейтраль

Модели парогенераторов TULA45 и TULA60 могут быть подключены как к трехфазной сети, так и к однофазной. При подключении к однофазной сети необходимо установить перемычку между клеммами L1, L2, L3 (перемычка в комплект не входит и приобретается отдельно).

Внимание!!! При подключении к однофазной сети парогенераторов TULA45 и TULA60 не ошибитесь с выбором сечения проводов, руководствуйтесь таблицей раздела «**Характеристики**».



1 и 2 – 220В питание регулятора.

3 и 4 – управляющий сигнал от регулятора 220В

5 и 6 – для подключения ведомого парогенератора

7 и 8 – для подключения защитного контактора.

Подключение защитного контактора

Парогенератор оснащен двумя независимыми контурами защиты от перегрева.

Первый контур имеет свой защитный предельный термостат с кнопкой возврата номиналом 120°C. Данный контур отключает рабочие контакторы парогенератора, если температура в баке превысит номинальное значение.

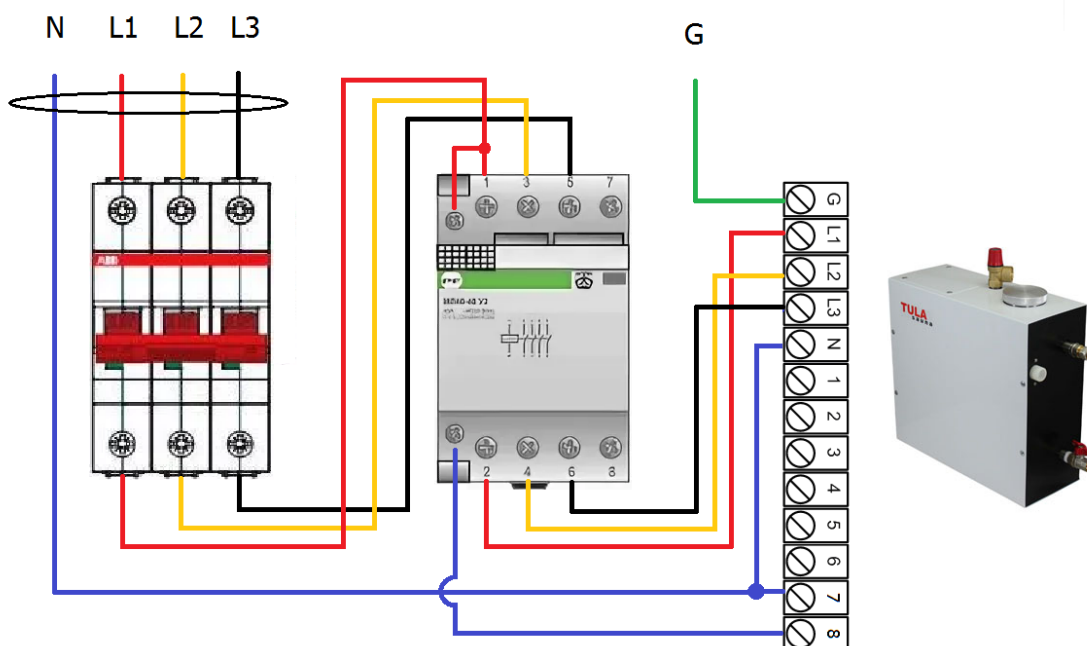
Второй контур также имеет отдельный защитный предельный термостат с кнопкой возврата номиналом 120°C и предназначен для подключения внешнего защитного контактора (в комплект не входит). Предельный термостат имеет нормальнозамкнутый контакт, выводы которого выведены на клеммы 7 и 8.

Для обеспечения максимальной безопасности рекомендуется использовать защитный контактор. Это позволит обесточить парогенератор, если первичный защитный контур по каким-то причинам не сработал.

Внимание!!! Катушка защитного контактора должна быть рассчитана на питание от сети переменного тока 220в 50Гц.

При выборе защитного контактора нужно руководствоваться таблицей из раздела «Подключение к сети».

Схема подключения защитного контактора представлена на рисунке ниже.



Подключение пульта управления

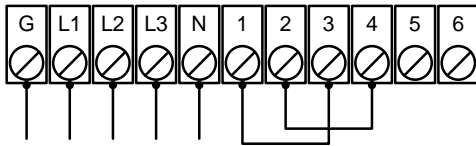
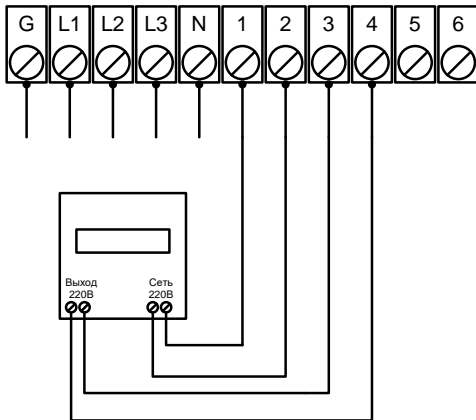
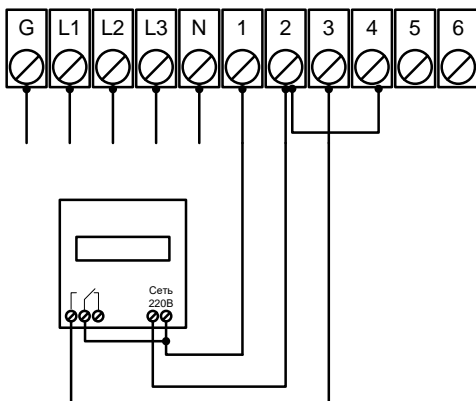
Парогенератор рассчитан на использование с большинством пультов управления (регуляторов), как российского производства, так и импортного. В качестве пульта управления можно использовать терморегуляторы, регуляторы влажности, таймеры. Для возможности использования с парогенератором пульт должен иметь выход в виде нормально разомкнутого реле или управляющего напряжения 220в.



ВНИМАНИЕ!

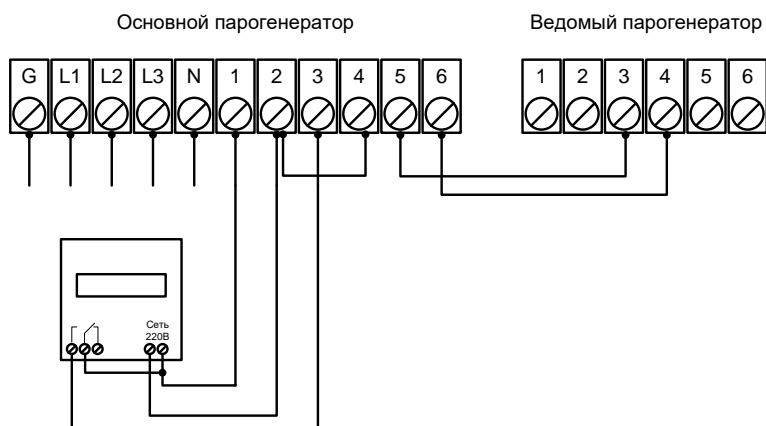
- Парогенератор рассчитан на работу с регуляторами, использующими напряжение 220в переменного тока.
- Из-за риска поражения электрическим током установка регуляторов в помещении парилки **ЗАПРЕЩЕНА!**

Ниже указаны различные схемы подключения регуляторов

1. Режим без регуляции (заводская установка)**2. Если выход регулятора – напряжение 220В (пульт идущий в комплекте подключается по этой схеме)****3. Если выход регулятора - переключающий контакт (реле)****Подключение нескольких парогенераторов к одному пульту**

При необходимости, если требуется большая мощность, к одному пульту можно подключить несколько парогенераторов, при этом все подключенные парогенераторы будут работать синхронно.

Схема подключения нескольких парогенераторов к одному регулятору



РУКОВОДСТВО ПО ЭКСПЛУАТАЦИИ ПАРОГЕНЕРАТОРА

Первое включение парогенератора

Перед первым включением парогенератора удостоверьтесь, что парогенератор надежно закреплен, подсоединен к электросети, сливной кран закрыт, паропровод подключен согласно инструкциям из пункта «**Монтаж парогенератора**» данного руководства. Убедитесь, что парогенератор подключен к водопроводу. Убедитесь, что отсутствует возможность опрокидывания парогенератора.

Включите парогенератор кнопкой включения/отключения. При этом на электронном блоке парогенератора загорится индикатор сеть. Парогенератор начнет набирать воду. По достижении воды требуемого уровня включится ТЭН парогенератора и начнется нагрев воды. Через несколько минут в парилку начнет поступать пар.

Меры предосторожности

Перед началом эксплуатации тщательно изучите раздел «Меры предосторожности».

ВНИМАНИЕ!



- Не оставляйте включенный парогенератор без присмотра
- Не допускайте детей к парогенератору и пульту управления!
- Не накрывайте парогенератор никакими предметами!
- Не используйте оборудование в случае его повреждения!
- **ЗАПРЕЩАЕТСЯ** прикасаться к работающему парогенератору.
- **ЗАПРЕЩАЕТСЯ** прикасаться к пульту управления мокрыми руками!
- **ЗАПРЕЩАЕТСЯ** пользоваться парогенератором при попадании воды внутрь корпуса и/или пульта управления!
- При наливке воды или закладке фитосбора не дотрагивайтесь до крышки и выводов парогенератора без защиты – это может вызвать ожоги! Используйте защиту - кухонную варежку-прихватку, тряпку.

ВНИМАНИЕ!



- Не используйте жесткую воду в парогенераторе – это приводит к сильному образованию накипи и преждевременному выходу парогенератора из строя!
- При появлении признаков неполадки (запаха гари, искрения, протекания и т.д.) отключите парогенератор от электросети, используя рубильник автоматического выключателя.

Настройка чувствительности датчика уровня

Электронный блок парогенератора снабжен ручкой регулировки чувствительности датчиков уровня. Это позволяет настроить парогенератор на работу с водой разной проводимости.

Если прибор не получает информацию о наличии воды на датчиках, но вода на датчиках есть, поворачивайте ручку регулировки по часовой стрелки до появления индикации наличия воды, и продолжите вращение на половину цены деления после появления индикации.

Если воды на датчиках нет, но прибор индицирует наличие воды, поворачивайте ручку против часовой стрелки до пропадания индикации наличия воды, и продолжите вращение на половину цены деления после пропадания индикации.

ВНИМАНИЕ!



- **Не устанавливайте чувствительность большую, чем требуется для определения вашей воды.**
- **Максимальная чувствительность предназначена для дистиллированной или химически чистой воды.**
- **Установка чувствительности сильно больше необходимого уровня может привести к ложным срабатываниям датчиков уровня и вызвать поломку парогенератора.**

Фитосборы

Парогенераторы (только модели TULA30, TULA40, TULA50) оснащены встроенным контейнером для фитосборов. Контейнер представляет собой корзину небольшого объема, сделанную из нержавеющей сетки. Использование фитосборов в более мощных моделях не рекомендуется из-за риска разрыва фильтра пакета и засорения паропровода.

Перед закладкой фитосбора необходимо:

1. **отключить парогенератор от электрической сети**, используя кнопку включения/выключения
2. открыть крышку заливного отверстия парогенератора и вынуть контейнер с фитосбором
3. заложить в контейнер необходимое количество сбора
4. поместить контейнер с фитосбором в заливное отверстие и плотно закрыть крышку
5. Включить парогенератор.

Промывка после использования

Промывка парогенератора поможет удалить часть образовавшейся накипи, предотвратит оседание и прилипание накипи к нагревательным элементам при последующем использовании, продлит срок службы парогенератора.

После завершения процедуры парения необходимо:

1. **отключить парогенератор от электрической сети**, используя кнопку включения/выключения
2. открыть крышку заливного отверстия парогенератора
3. открыть сливной кран и слить остатки воды из парогенератора
4. закрыть сливной кран и включить парогенератор

5. подождать пока в парогенератор наберется вода (засветится индикатор «верх» на корпусе парогенератора) примерно 30-60 секунд.
6. **отключить парогенератор от электрической сети**, используя кнопку включения/выключения
7. снова открыть кран и слить воду

если вода недостаточно мягкая, то можно повторить пункты 4-7.

Между использованием парогенератора необходимо оставить сливной кран и заливное отверстие открытыми для высыхания бака парогенератора.

Уход за парогенератором

Удаление накипи

Для увеличения срока службы парогенератора необходимо регулярно проводить процедуру удаления накипи. Рекомендуемая частота удаления накипи в зависимости от жесткости воды приведена в таблице.

Жесткость воды	Частота удаления накипи
До 4° dH	Через каждые 200 часов
От 4° dH до 7° dH	Через каждые 100 часов
От 7° dH до 14° dH	Через каждые 50 часов
От 14° dH до 21° dH	Через каждые 30 часов. Воду не рекомендуется использовать
Более 21° dH	Воду запрещено использовать

Для удаления накипи необходимо (при необходимости повторить несколько раз):

1. отключить парогенератор от электрической сети, используя входной автоматический выключатель
2. развести 50 – 100 г лимонной кислоты в 0,5 литре чистой теплой воды. Использование лимонной кислоты в процессе работы безвредно для здоровья. Можно использовать средства от накипи в необходимом количестве .
3. включить парогенератор
4. дождаться наполнения бака парогенератора и включения нагрева.
5. Отключить парогенератор и залить в него раствор лимонной кислоты
6. включить парогенератор.
7. после выхода в режим парообразования отключить парогенератор и подождать 10-15 минут.
8. Выполнить пункты из раздела «Промывка после использования».
9. **Если необходимо повторить пункты 1-8.**

Внимание! Если вы не проводите очистку от накипи регулярно, это может сказаться на нормальной работе парогенератора и функция набора воды может перестать работать. В этом случае очистка парогенератора по приведенному выше алгоритму будет не возможна.

Если это произошло необходимо обесточить парогенератор, используя входной автоматический выключатель, снять верхний кожух корпуса парогенератора, выкрутить датчики уровня и очистить их от накипи механическим способом.

После чего собрать парогенератор и проделать пункты 1-8.

Советы по экономии электроэнергии

Для уменьшения используемой электроэнергии рекомендуется:

- не устанавливать парогенератор в холодных помещениях
- покрывать паропровод теплоизоляцией
- допускается использование горячей воды для питания парогенератора с температурой не более 65 С. Это уменьшит расход электроэнергии (если, конечно, источник горячей воды не электродотел).

ГАРАНТИИ ИЗГОТОВИТЕЛЯ

Гарантийный срок эксплуатации парогенератора – 12 месяцев со дня продажи, при отсутствии данных о продаже, со дня изготовления.

Срок службы парогенератора – 4 года со дня продажи, но не более 5 лет со дня изготовления.

Предприятие–изготовитель обязуется в течение гарантийного срока эксплуатации безвозмездно устранить выявленные дефекты или заменить парогенератор, при условии соблюдения потребителем правил эксплуатации, транспортирования и хранения и **предъявлении настоящего руководства**.

Гарантия не действительна, если парогенератор был установлен или использовался с нарушением указаний настоящего руководства.

Гарантия не распространяется на функциональные нарушения, вызванные использованием жесткой или загрязненной воды.

Гарантия не распространяется если имеются механические повреждения парогенератора.

Талон на гарантийный ремонт

Производитель ООО «ТУЛА-С» г.Ясногорск

Тел. 8 - (906) 097-65-39

www.tulasauna.ru

Наименование изделия			
Заводской номер		Дата изготовления	« ___ » _____ 20__ г.
Продан			
Дата продажи	« ___ » _____ 20__ г.		
Штамп магазина (личная подпись)			

Описание ремонта

<u>Дата возврата</u> « » 20 г.	<u>Описание</u> _____ _____	<u>Подпись, штамп</u>
<u>Дата ремонта</u> « » 20 г.	_____ _____	

<u>Дата возврата</u> « » 20 г.	<u>Описание</u> _____ _____	<u>Подпись, штамп</u>
<u>Дата ремонта</u> « » 20 г.	_____ _____	

<u>Дата возврата</u> « » 20 г.	<u>Описание</u> _____ _____	<u>Подпись, штамп</u>
<u>Дата ремонта</u> « » 20 г.	_____ _____	

<u>Дата возврата</u> « » 20 г.	<u>Описание</u> _____ _____	<u>Подпись, штамп</u>
<u>Дата ремонта</u> « » 20 г.	_____ _____	

<u>Дата возврата</u> « » 20 г.	<u>Описание</u> _____ _____	<u>Подпись, штамп</u>
<u>Дата ремонта</u> « » 20 г.	_____ _____	

<u>Дата возврата</u> « » 20 г.	<u>Описание</u> _____ _____	<u>Подпись, штамп</u>
<u>Дата ремонта</u> « » 20 г.	_____ _____	