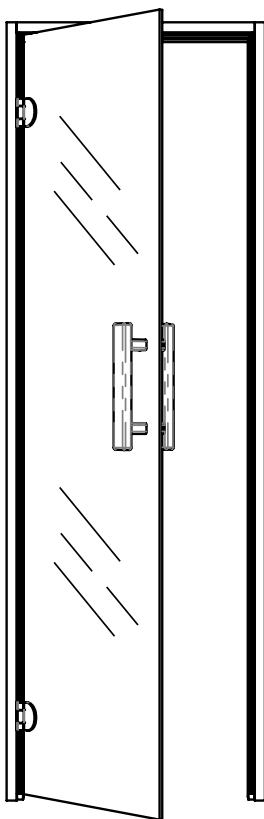


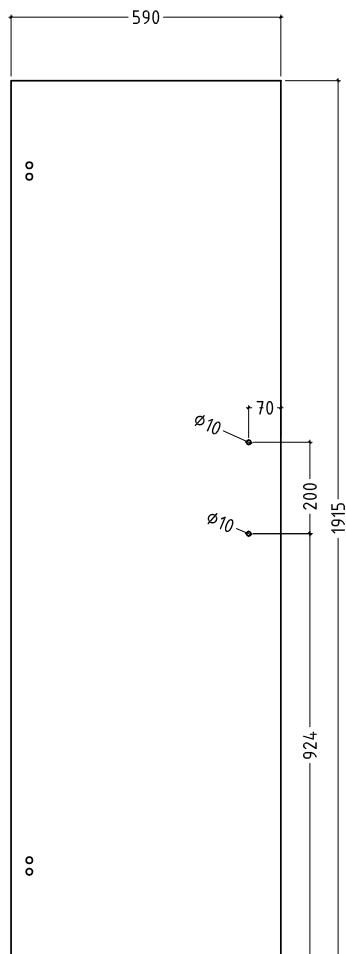
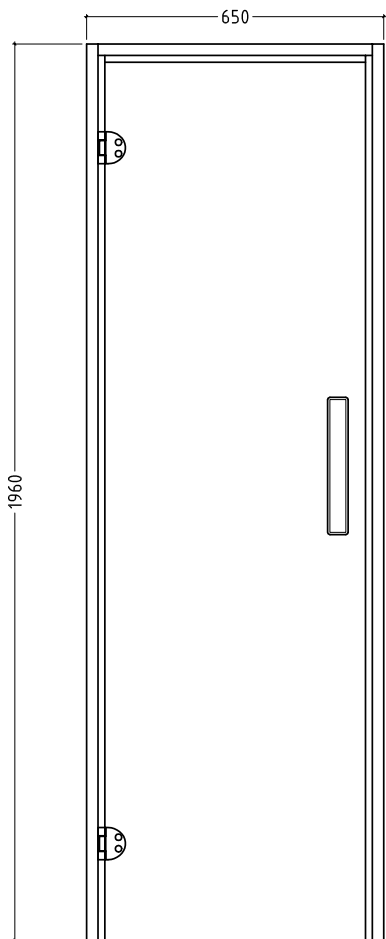
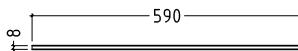
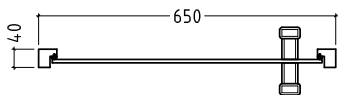
Дверь для сауны **DS40 & DS80**

ИНСТРУКЦИЯ ПО УСТАНОВКЕ

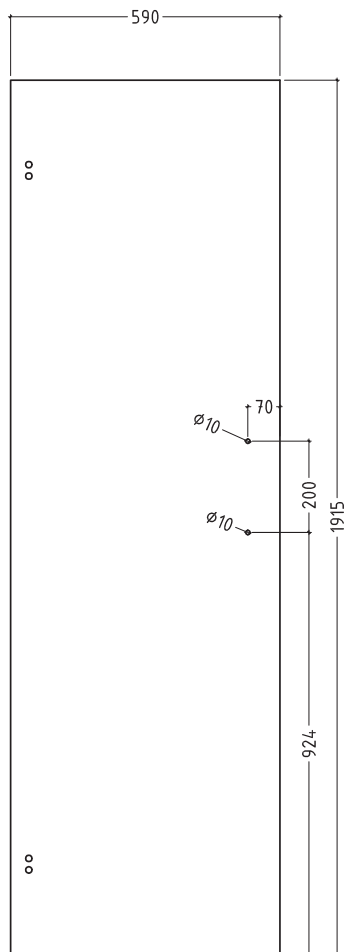
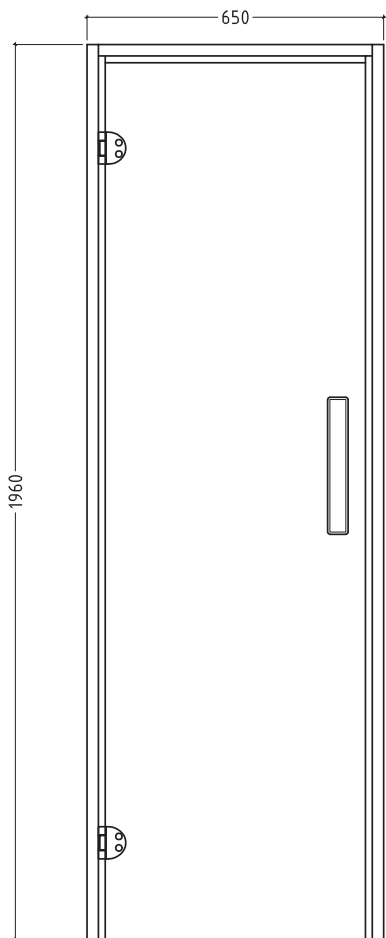
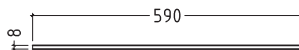
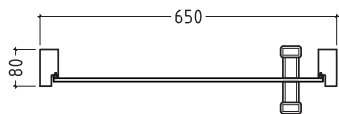


650 mm x 1960 mm

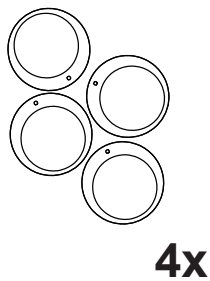
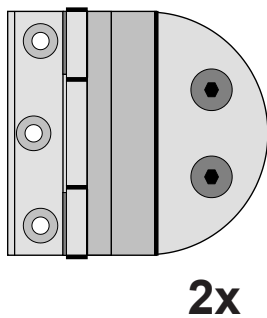
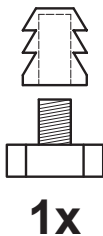
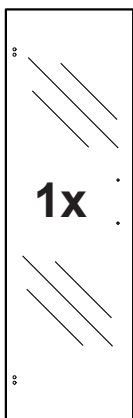
DS40



DS80



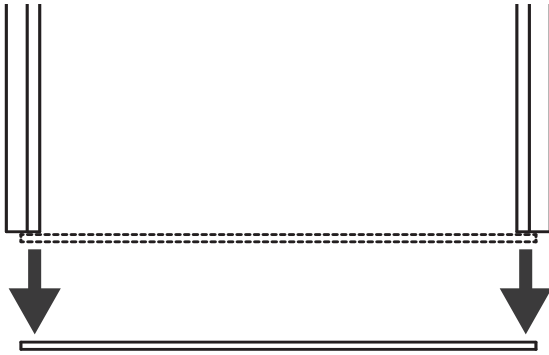
Комплект поставки



Установка

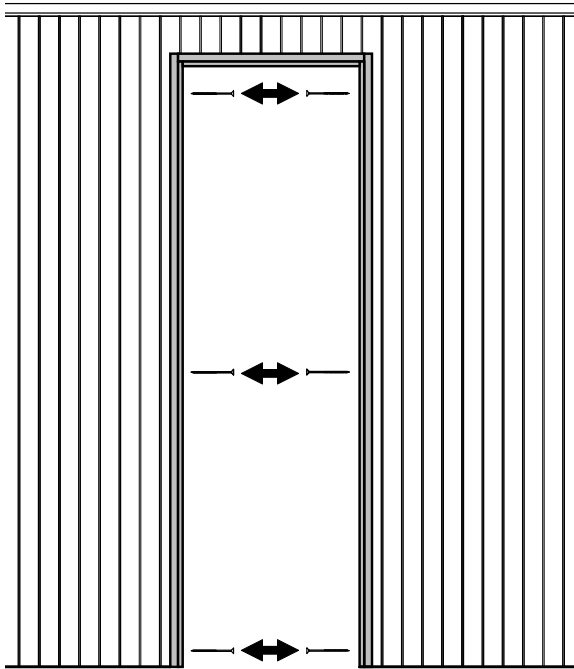
- ▶ Удалите защитную полосу

1



- ▶ Установите раму двери

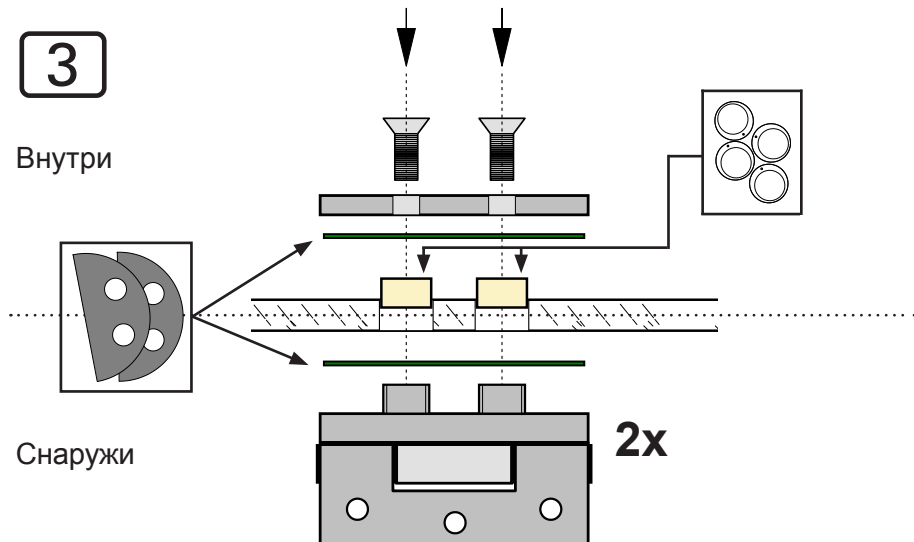
2



► Соберите крепление

3

Внутри



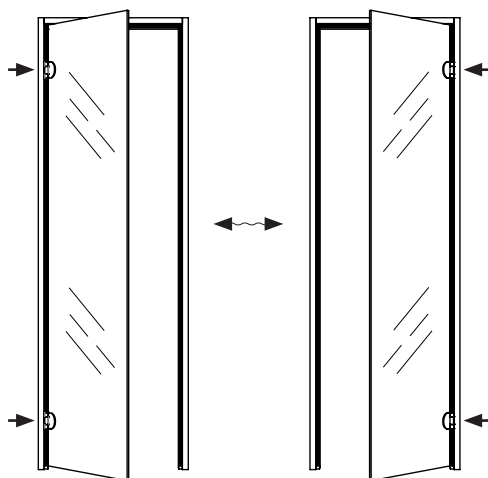
► Установите стеклянную дверь

4

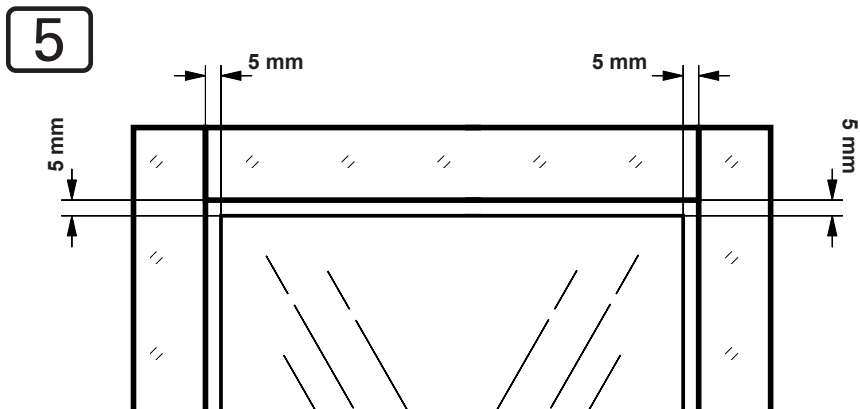
Петли слева

или

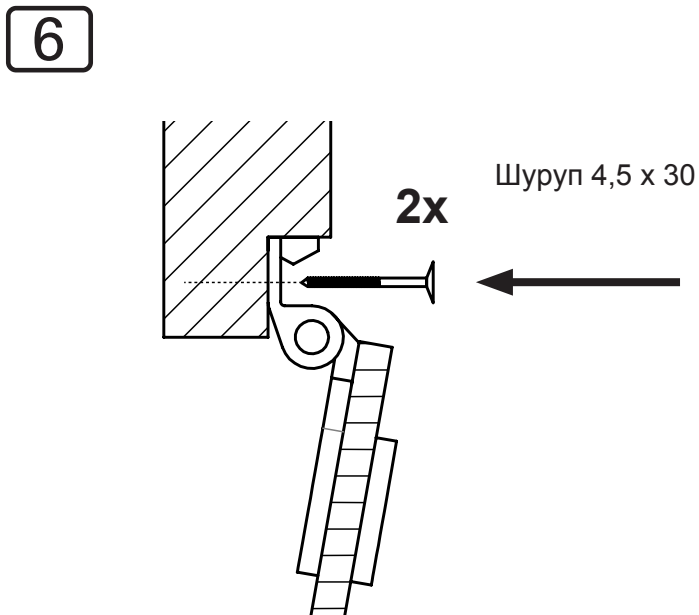
Петли справа



► Позиционируйте стеклянную дверь

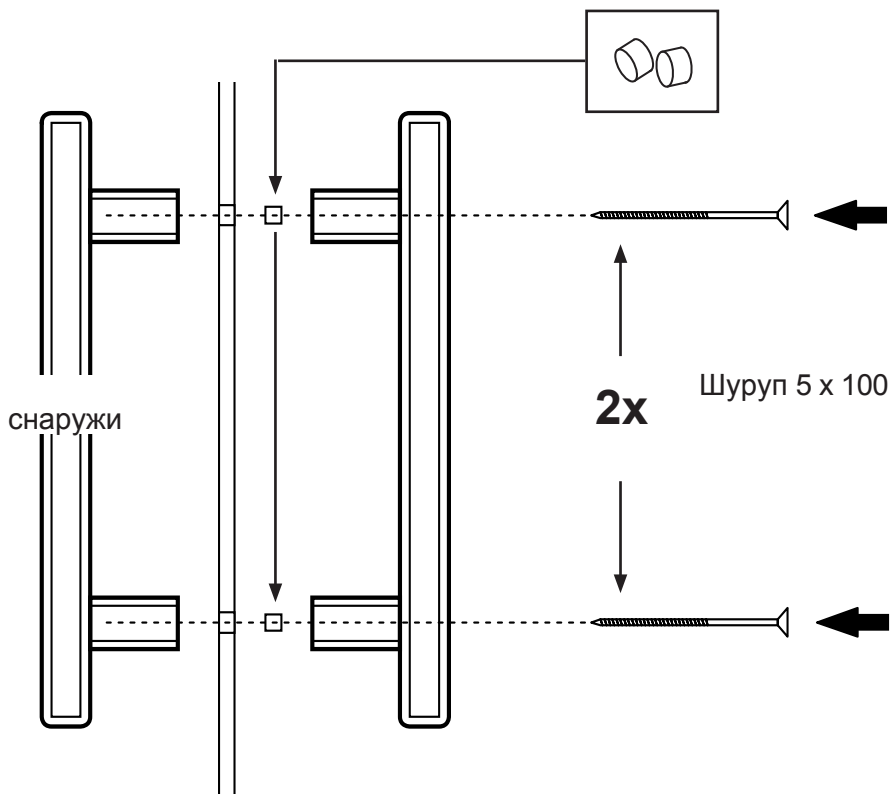


► Закрепите стеклянную дверь



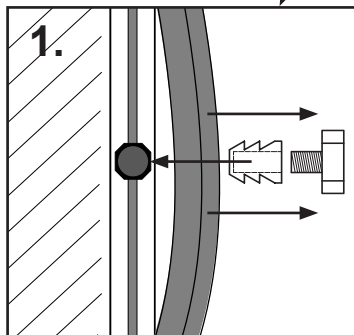
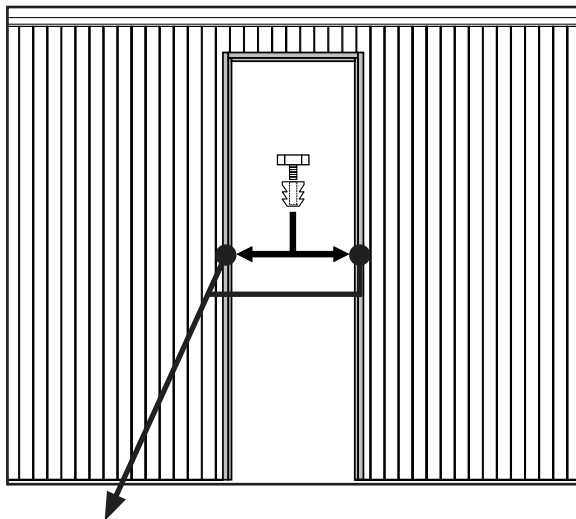
► Установка ручки

7

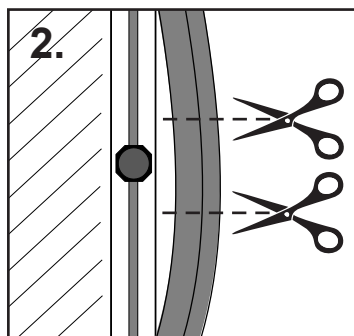


► Установка магнита

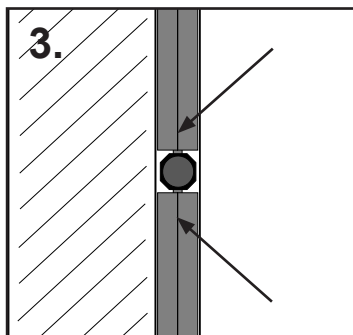
8



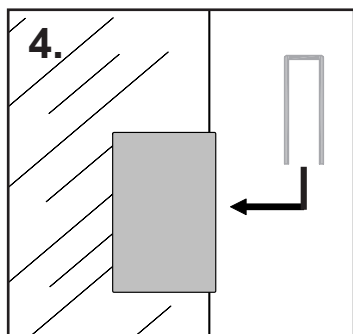
► Отодвиньте уплотнительную ленту и установите магнит



► Обрежьте уплотнительную ленту



- ▶ Верните уплотнительную ленту обратно



- ▶ Вставьте металлическую клипсу