

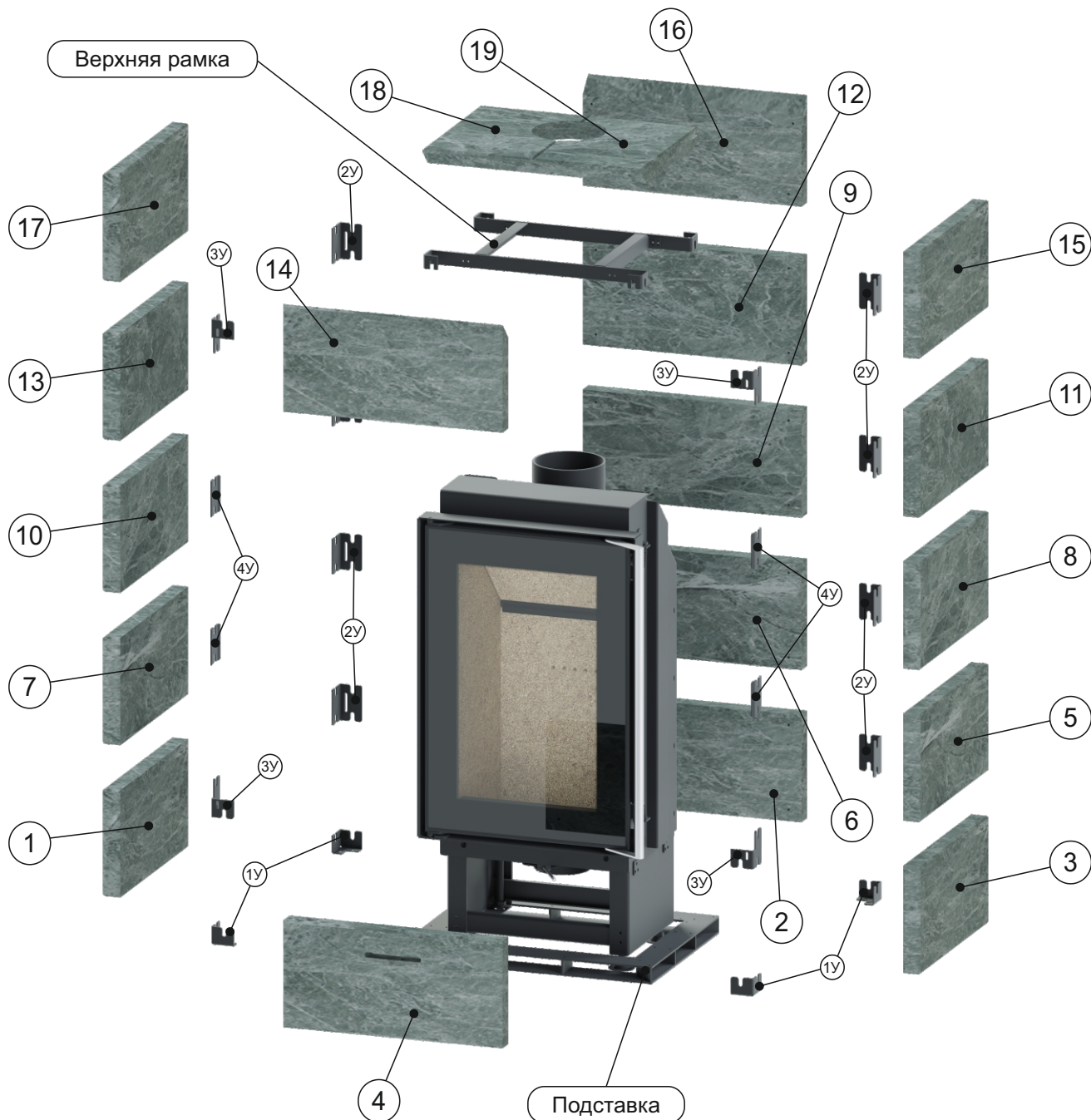
# A S T O V

К А М И Н



Инструкция  
по сборке  
**КИВИ**  
**ПК 5070 5К**

# Схема комплекта ПК 5070 5К



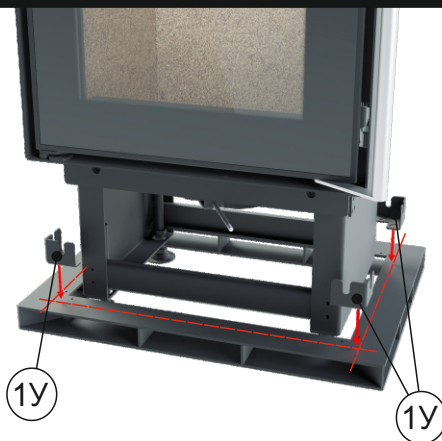
## Список комплектации

Топка ПК 5070 в сборе	1 шт	Винт ISO 7380 M5x6	8 шт		
Подставка	1 шт	Болт ISO 4017 M5x20	68 шт	1У - 4 шт	2У - 8 шт
Верхняя рамка	1 шт	Шайба ISO 7089 M6	68 шт		
Панели из камня	19 шт	Гаечный ключ 8	1 шт	3У - 4 шт	4У - 4 шт

1 Установите топку и подставку, отрегулировав ножки так, чтобы расстояние между подставкой и нижней частью рамки двери было 240 мм.



2 Установите уголки «1У» - 4 шт на подставку, закрепив винтами М5х6 - 8 шт.



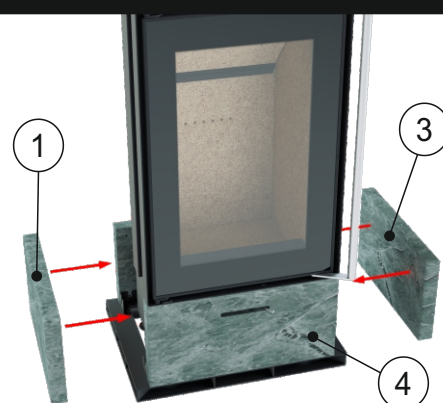
3 Установите детали «2» и «4» вплотную к уголкам «1У», закрепив болтами М5х20 - 4 шт.



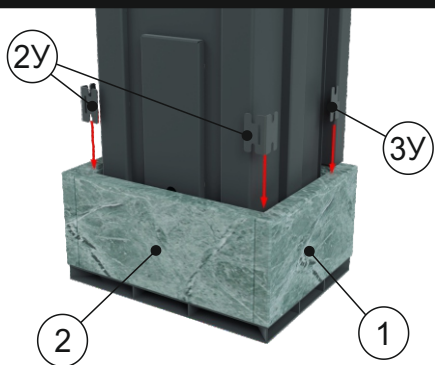
Принцип крепления уголка к деталям из камня болтами М5х20



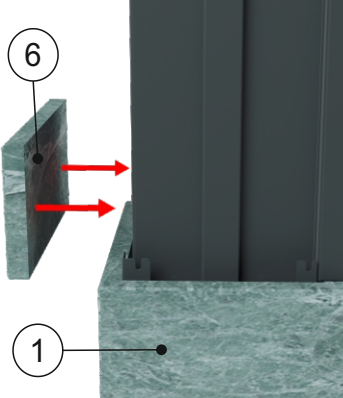
4 Установите детали «1» и «3» вплотную к уголкам «1У», закрепив болтами М5х20 - 4 шт.



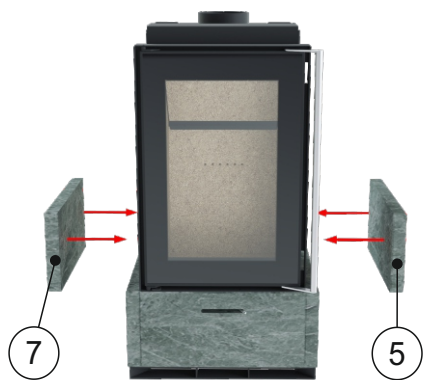
5 Установите уголки «3У» - 2 шт по углам в передней части и уголки «2У» - 2 шт в задней части, закрепив болтами М5х20 - 8 шт.



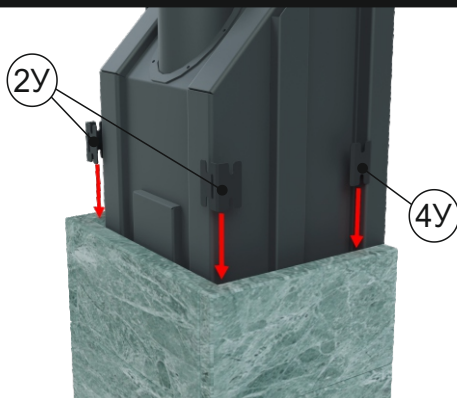
6 Установите деталь «6» вплотную к уголкам «2У», закрепив болтами М5х20 - 2 шт.



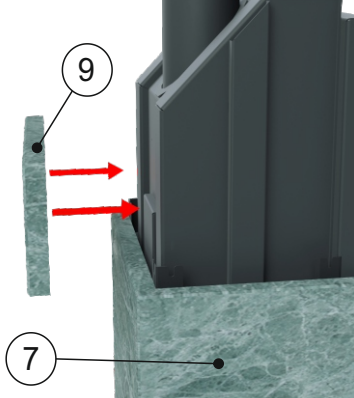
7 Установите детали «5» и «7» вплотную к уголкам «2У» и «3У», закрепив болтами М5х20 - 4 шт.



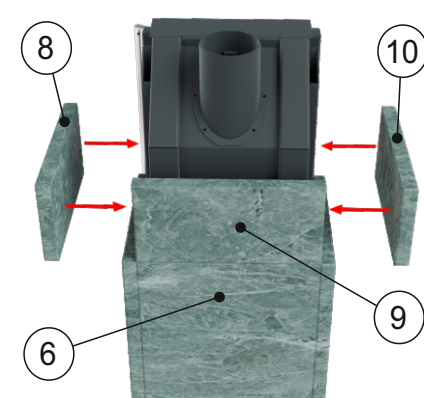
8 Установите уголки «4У» - 2 шт по углам в передней части и уголки «2У» - 2 шт в задней части, закрепив болтами М5х20 - 6 шт.



9 Установите деталь «9» вплотную к уголкам «2У», закрепив болтами М5х20 - 2 шт.

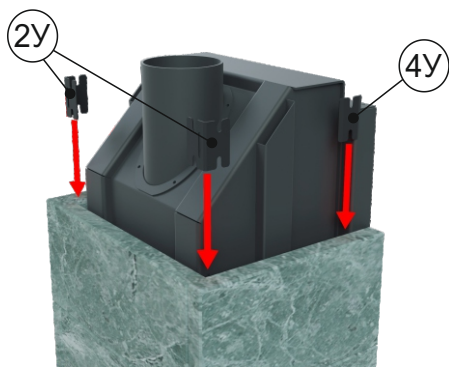


10 Установите детали «8» и «10» вплотную к уголкам «2У» и «4У», закрепив болтами М5х20 - 4 шт.

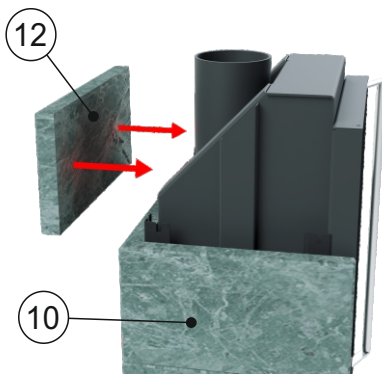




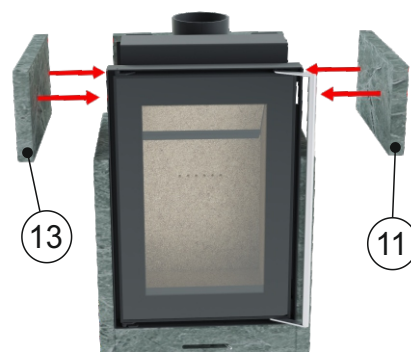
11 Установите уголки «4У» - 2 шт по углам в передней части и уголки «2У» - 2 шт в задней части, закрепив болтами М5х20 - 6 шт.



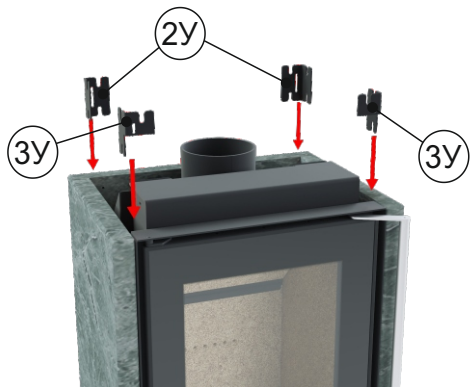
12 Установите деталь «12» вплотную к уголкам «2У», закрепив болтами М5х20 - 2 шт.



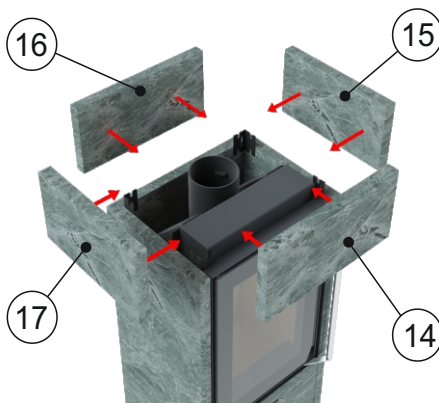
13 Установите детали «11» и «13» вплотную к уголкам «2У» и «4У», закрепив болтами М5х20 - 4 шт.



14 Установите уголки «3У» - 2 шт по углам в передней части и уголки «2У» - 2 шт в задней части, закрепив болтами М5х20 - 6 шт.



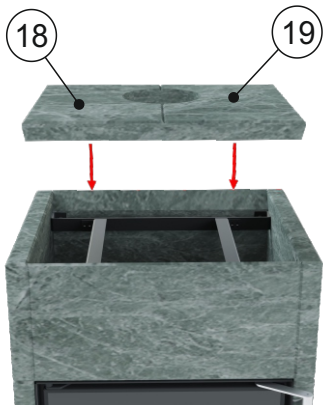
15 Установите детали «14», «15», «16» и «17» вплотную к уголкам «2У» и «3У», закрепив болтами М5х20 - 8 шт.



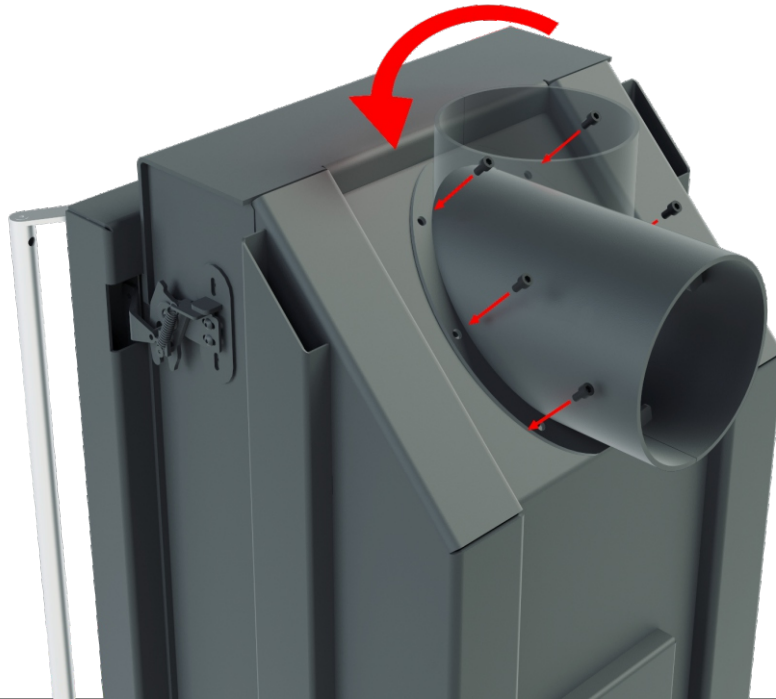
16 Установите верхнюю рамку, совмещая прорези на рамке с крепёжными отверстиями на камне, закрепите болтами М5х20 - 8 шт.



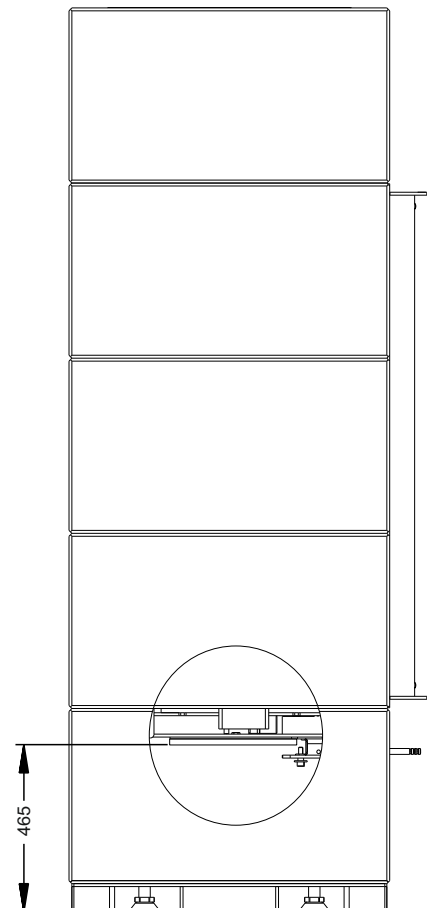
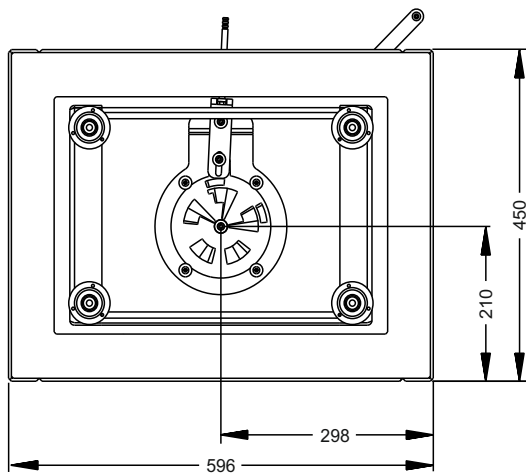
17 Установите детали «18» и «19» на верхнюю рамку.

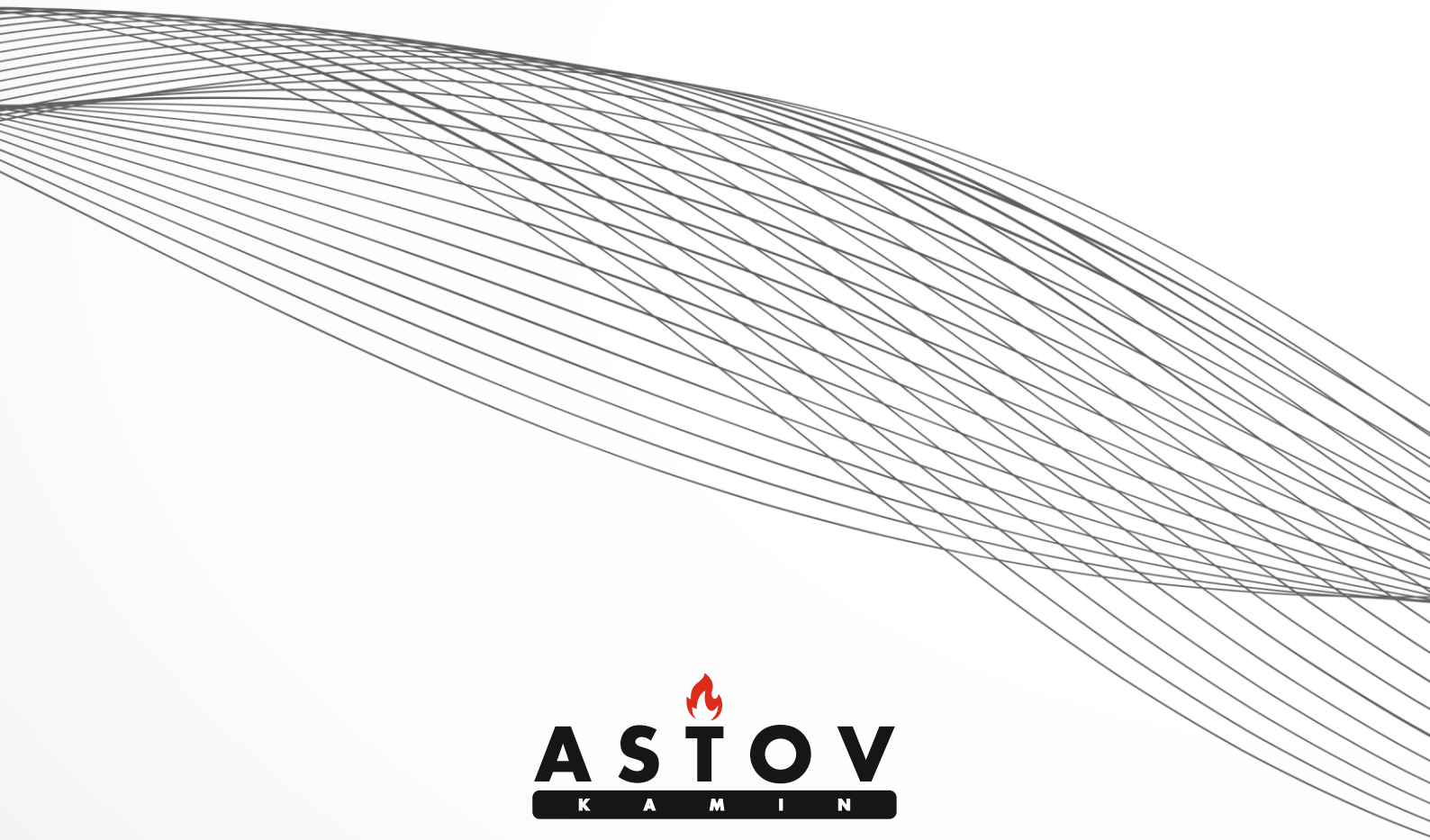


# Переустановка патрубка для подключения дымохода сзади



## Схема подключения наружного воздуха





**ASTOV**  
K A M I N