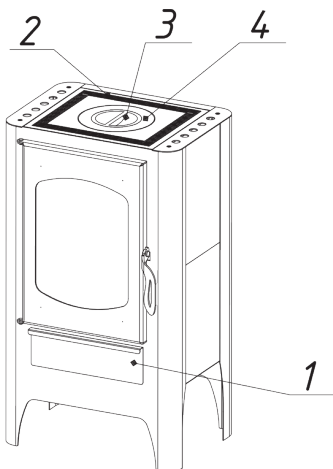
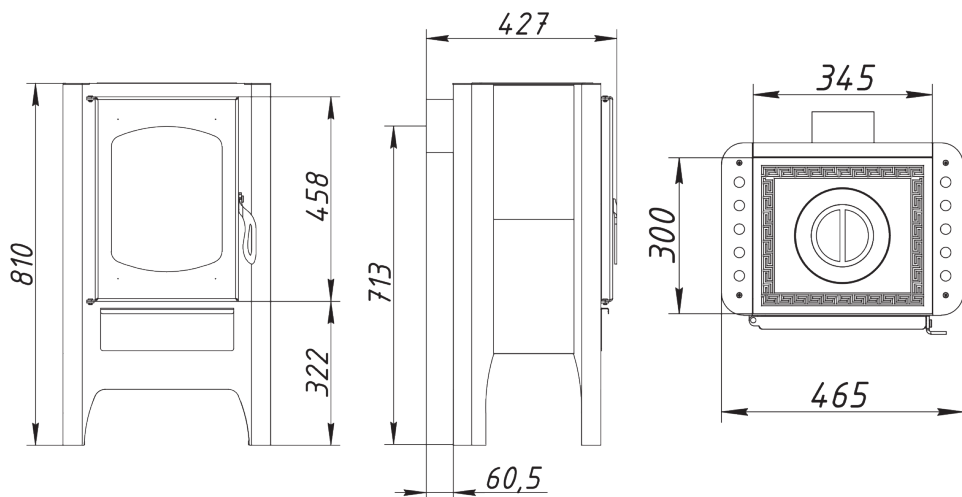


Печь-камин "Бавария" ЭКО с плитой РК 165



№	Подключение и регулировки
1	Зольный ящик выдвигается для подачи первичного воздуха в топочную камеру
2	Чугунная плита
3	Конфорка №1
4	Конфорка №2



Технические характеристики
Диаметр патрубка - 120 мм
ВхШхГ (мм) - 810х465х427
Номинальная мощность (кВт) - 6
Вес (кг) - 70

Печь-камин "Бавария" ЭКО с плитой РК 165

№	Наименование
1	Чугунная конфорка №1
2	Чугунная конфорка №2
3	Чугунная плита
4	Уплотнительный шнур под плиту
5	Керамическая плитка
6	Уплотнительный шнур под плитку
7	Стальной корпус
8	Стекло
9	Уплотнительный шнур под стекло
10	Уплотнительный шнур под дверь
11	Дверца печи-камина
12	Ручка дверцы печи-камина
13	Зольный ящик
14	Шамот кирпич (комплект)
15	Элемент поддержки колосника
16	Колосниковая решетка

