

HEIZKAMINEINSÄTZE VON BRUNNER



Panorama-Kamin 57/25/85/25 Schiebetür (easy-lift)

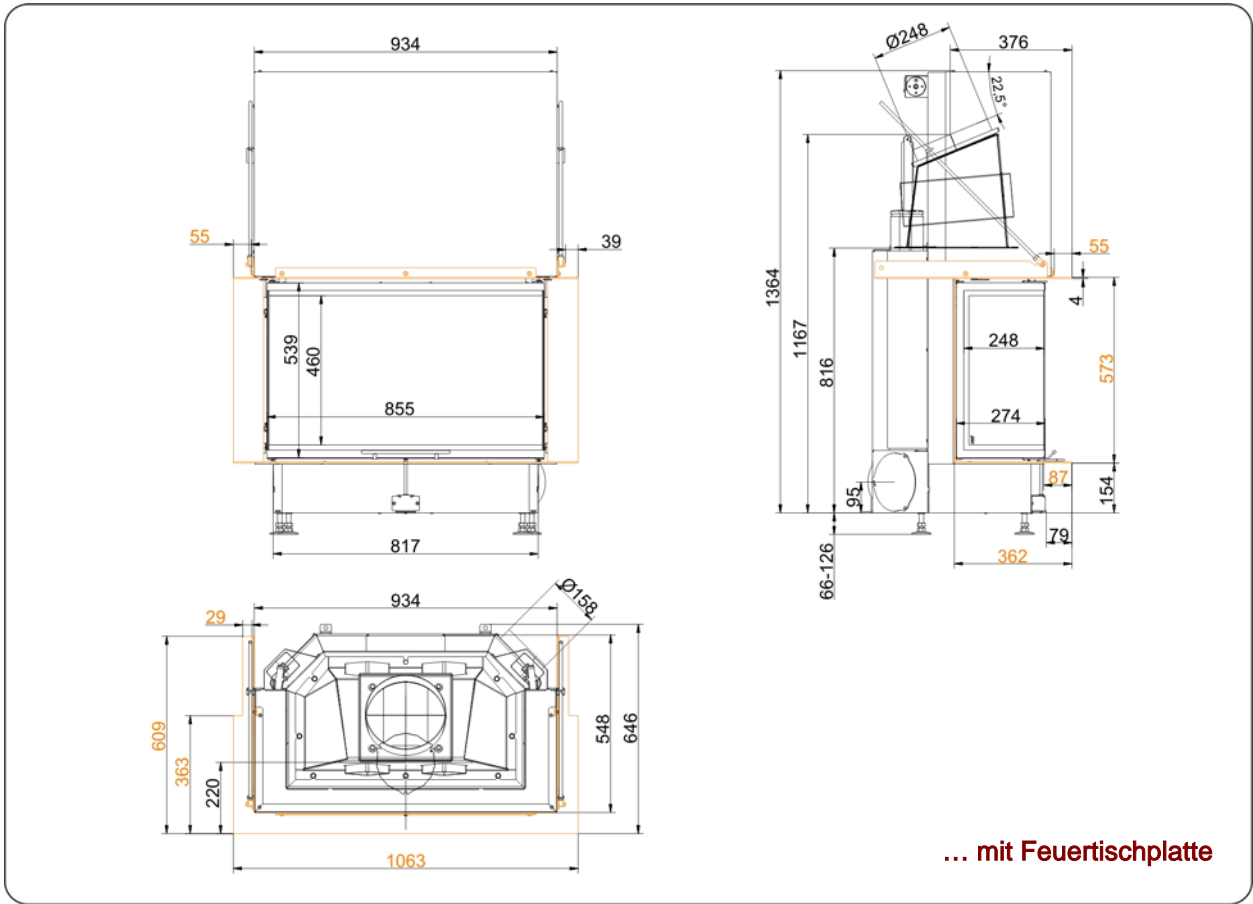
Serie 04.1

Stand 08.11.2011

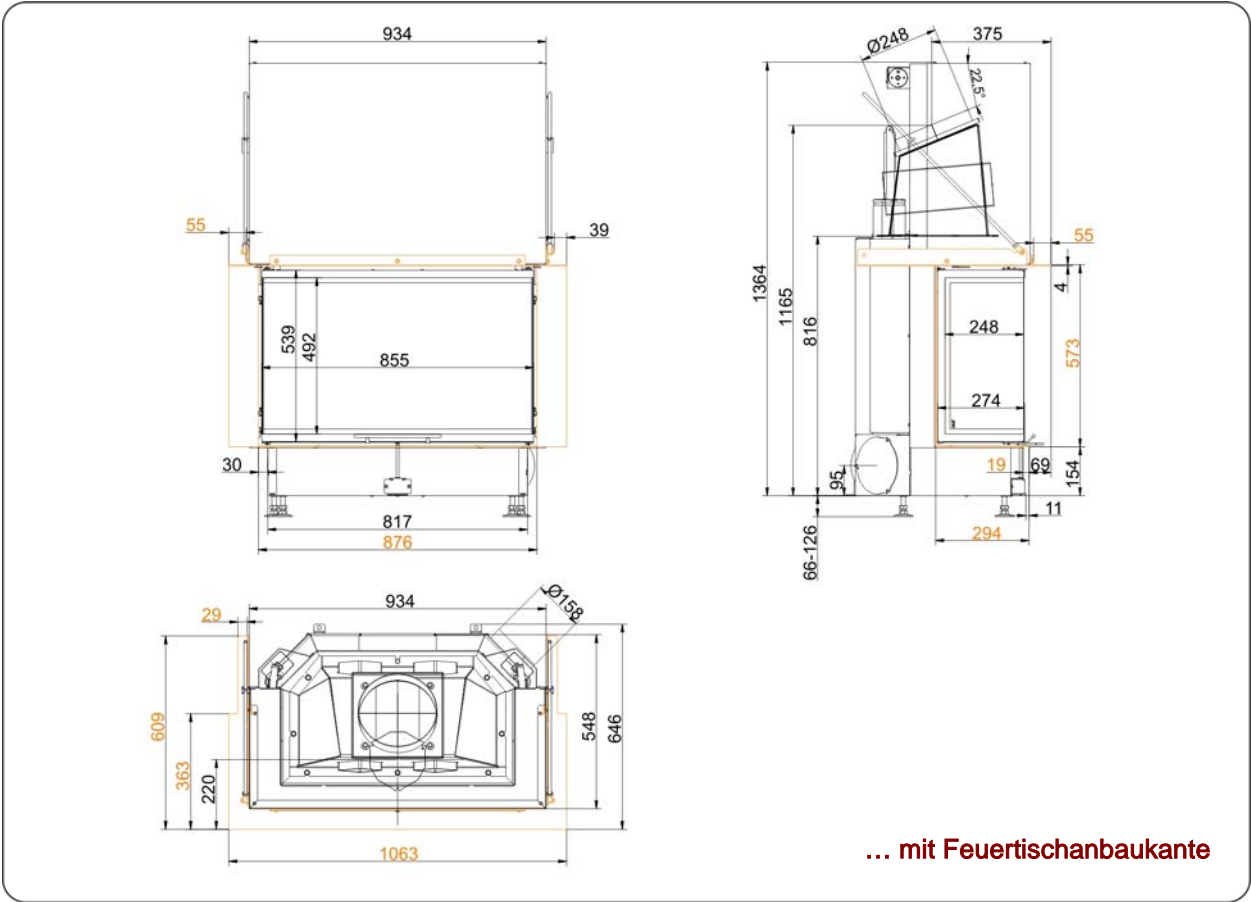


BRUNNER[®]
heizen auf bayerisch

Massblätter | **Panorama-Kamin 57/25/85/25 Schiebetür (easy-lift)**



Massblätter | **Panorama-Kamin 57/25/85/25 Schiebetür (easy-lift)**



Planung und Einbau

Panorama-Kamin 57/25/85/25

geprüft nach		EN 13229 W	EN 13229 W
Werte bei Betriebsweise		Nennlast	offen
Geeignet für alle Bauweisen nach Fachregel		OK	OK
Daten für Funktionsnachweis			
Nennwärmeleistung	kW	13	-
Brennstoffumsatz	kg/h	4	4
Feuerungsleistung	kW	17	17
Abgasmassenstrom	g/s	14	90
Stutztemperatur (vor Nachheizfläche)	°C	-	-
Abgastemperatur nach			
aufgesetzter Stahlblechhaube	°C	340	150
nebenstehender Guss-Nachheizfläche (GNF10)	°C	-	-
Speicherringen (MAS) ¹⁾	°C	-	-
nebenstehender, keramischer Nachheizfläche ²⁾	°C	-	-
Keramikmodulspeicher-System (KMS-System)	°C	-	-
Kesselteil	°C	-	-
notwendiger Förderdruck	Pa	12	8
Verbrennungsluftbedarf	m ³ /h	40	250
Verbrennungsluftanschluss Ø	mm	160	160
Wärmeverteilung			
Heizeinsatz / Nachheizfläche	%	50 / -	- / -
Sichtscheibe (Einfach- / Doppelscheibe)	%	50 / -	- / -
Kessel	%	-	-
Gitterquerschnitte für maximale Warmluftleistung			
Zuluft	cm ²	900	0
Umluft	cm ²	900	0
minimale Oberfläche bei geschlossener Ofenbauweise			
wärmeabgebende Oberfläche	m ²	4,2	-
Abstände Heizkammer			
zur Heizkammerwand	cm	8	8
zum Aufstellboden	cm	-	-
Wärmedämmung ohne / mit ³⁾ Luftgitter			
Anbauwand	cm	14 / 10	14 / 10
Boden	cm	2 / 2	2 / 2
Decke	cm	22 / 16	22 / 16
Wärmedämmung um Durchheiztür	cm	-	-
Vormauerung bei zu schützender Wand	cm	10	10
Gewicht			
Heizeinsatz + Brennkammer	kg	210 + 90	
erfüllt Anforderung/Grenzwerte für:			
Deutschland / Österreich / Schweiz / Norwegen		1.BImSchV (Stufe 1) / 15a BVG / LRV /	

1) Drosselklappe empfohlen

2) Richtwert bzw. rechnerischer Funktionsnachweis erforderlich

3) Werte ermittelt mit obigen Gitterquerschnitten; Ofenhülle wärmeabgebend ausgeführt

Ulrich Brunner GmbH
 Zellhuber Ring 17 -18
 D-84307 Eggenfelden
 Telefon: +49 / (0)87 21 / 7 71-0
 Telefax: +49 / (0)87 21 / 7 71-100
 info@brunner.de | www.brunner.de



BRUNNER Produkte werden ausschließlich vom qualifizierten Fachbetrieb angeboten und verkauft.
 Technische und Sortiments-Änderungen sowie Irrtum vorbehalten. (11/11)